

Архангельск (8182)63-90-72
 Астана +7(7172)727-132
 Белгород (4722)40-23-64
 Брянск (4832)59-03-52
 Владивосток (423)249-28-31
 Волгоград (844)278-03-48
 Вологда (8172)26-41-59
 Воронеж (473)204-51-73
 Екатеринбург (343)384-55-89
 Иваново (4932)77-34-06
 Ижевск (3412)26-03-58
 Казань (843)206-01-48

Калининград (4012)72-03-81
 Калуга (4842)92-23-67
 Кемерово (3842)65-04-62
 Киров (8332)68-02-04
 Краснодар (861)203-40-90
 Красноярск (391)204-63-61
 Курск (4712)77-13-04
 Липецк (4742)52-20-81
 Магнитогорск (3519)55-03-13
 Москва (495)268-04-70
 Мурманск (8152)59-64-93
 Набережные Челны(8552)205341

Нижний Новгород(831)429-08-12
 Новокузнецк (3843)20-46-81
 Новосибирск (383)227-86-73
 Орел (4862)44-53-42
 Оренбург (3532)37-68-04
 Пенза (8412)22-31-16
 Пермь (342)205-81-47
 Ростов-на-Дону (863)308-18-15
 Рязань (4912)46-61-64
 Самара (846)206-03-16
 Санкт-Петербург (812)309-46-40
 Саратов (845)249-38-78

Смоленск (4812)29-41-54
 Сочи (862)225-72-31
 Ставрополь (8652)20-65-13
 Тверь (4822)63-31-35
 Томск (3822)98-41-53
 Тула (4872)74-02-29
 Тюмень (3452)66-21-18
 Ульяновск (8422)24-23-59
 Уфа (347)229-48-12
 Челябинск (351)202-03-61
 Череповец (8202)49-02-64
 Ярославль (4852)69-52-93

Единый адрес для всех регионов tmp@nt-rt.ru <http://tpm.nt-rt.ru/>

Мотор-редуктор МР(М)



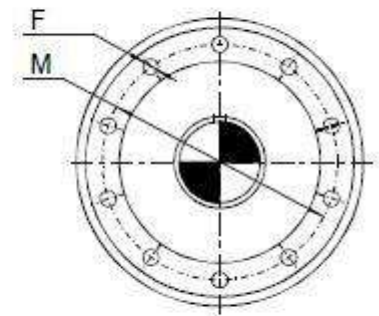
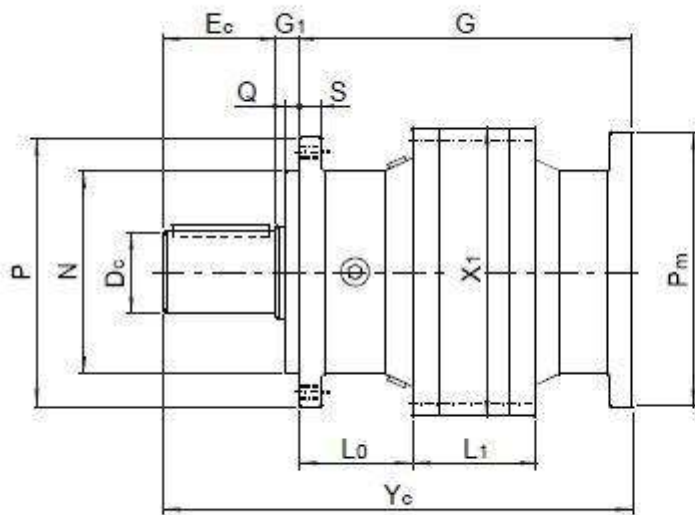
Завод Тамбовполимермаш освоил производство новых планетарных мотор-редукторов, выходные характеристики которых соответствуют характеристикам серийно выпускаемых мотор-редукторов типа МРВ, МПО, МР. Габаритные и присоединительные размеры, масса данных мотор-редукторов меньше, а их стоимость значительно ниже стоимости мотор-редукторов, выпускаемых в настоящее время.

ВНИМАНИЕ! Редукторы нового поколения!

"Завод Тамбовполимермаш" имеет возможность поставить из наличия модернизированные мотор-редукторы с присоединительными размерами серийно выпускаемых.

№	Наименование модернизированного мотор-редуктора	Серийно выпускаемый аналог
1	МР1М-200Ф-5,6-5,5/250 132S4	МПО1М-10Ф-5,74-5,5/250 АИР112М4
2	МР1М-200Ф-7,1-5,5/197 132S4	МПО1М-10Ф-7,34-5,5/195 АИР112М4
3	МР4М-280Ф-1610-0,37/0,87 71В4	МПО2М-10Ф-2190-0,37/0,63 АИР63В4
4	МР2М-200Ф-29,9-1,5/46,8 90L4	МПО2М-10Ф-28,2-1,5/50 АИР80В4
5	МР3М-241Ф-86,6-3/16,2 100L4	МПО2М-15Ф-81,5-3/18 АИР100S4
6	МР2М-241Ф-31-7,5/45,2 132М4	МПО2М-15Ф-32,1-7,5/45 АИР132S4
7	МР3М-280Ф-62,6-7,5/22,4 132М4	МПО2-18Ф-66,5-7,5/22 АИР132S4
8	МР2М-280Ф-43,5-11/32,2 160М4	МПО2-18Ф-45,5-11/32 АИР132М4
9	МР1М-240Ф-7,1-18,5/197 180М4	МР1-315Ф-7,4-16-200 АИР160М4
10	МР2М-280Ф-30-18,5/46,7 180М4	МР2-315Ф-29,6-16-50 АИР160М4
11	МР2М-280Ф-22,4-18,5/62,5 180М4	МР2-315Ф-22,8-16-64 АИР160М4
12	МР2М-428Ф-45,9-30/30,5 200L4	МР2-500Ф-44,8-15-32 АИР180М4

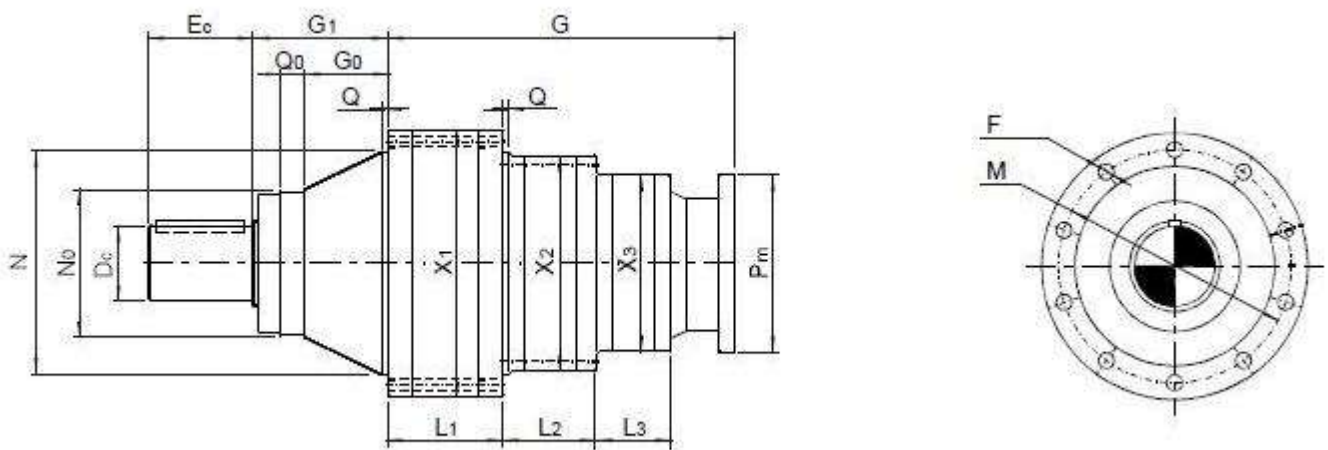
Новые планетарные мотор-редукторы предназначены для работы в качестве приводов различных аппаратов химической, микробиологической, медицинской и других отраслей промышленности, а также могут быть использованы в других отраслях народного хозяйства.



ГАБАРИТНЫЕ И ПРИСОЕДИНИТЕЛЬНЫЕ РАЗМЕРЫ

	E_c	G_1	G	Q	S	P	N	D_c	X_1	P_m	L_0	L_1	M
МР1М-200Ф-5,6-5,5/250 132S4	82	6	189	5	12	185	110	42	200	300	62,5	49	165
МР4М-280Ф-1610-0,37/0,87 71B4	130	40	419	15	22	280	200	80	280	160	142	242	250
МР3М-241Ф-86,6-3/16,2 100L4	105	15	340	14	18	220	150	65	240	250	89	188	195
МР1М-240Ф-7,1-18,5/197 180М4	105	15	229	14	18	220	150	65	240	350	89	63	195
МР1М-200Ф-7,1-5,5/197 132S4	82	6	189	5	12	185	110	42	200	300	62,5	49	165
МР2М-200Ф-29,9-1,5/46,8 90L4	82	6	206	5	12	185	110	42	200	200	62,5	97	165

MP2M-241Φ-31-7,5/45,2 132M4	105	15	303	14	18	220	150	65	240	300	89	138	195
MP3M-280Φ-62,6-7,5/22,4 132M4	130	40	410	15	22	280	200	80	280	300	142	192	250
MP2M-280Φ-43,5-11/32,2 160M4	130	40	422	15	22	280	200	80	280	350	142	142	250
MP2M-280Φ-30-18,5/46,7 180M4	130	40	422	15	22	280	200	80	280	350	142	142	250
MP2M-280Φ-22,4-18,5/62,5 180M4	130	40	422	15	22	280	200	80	280	350	142	142	250



ГАБАРИТНЫЕ И ПРИСОЕДИТЕЛЬНЫЕ РАЗМЕРЫ

	E_c	G_1	G	Q_0	G_0	N	N_0	D_c	X_1	P_m	L_1	L_2	L_3	M
MP2M-428Φ-45,9-30/30,5 200L4	165	210	448	40	135	358	230	110	428	400	140	113	-	390
MP3M-429Φ-86,5-18,5/16,2 180M4	130	210	469	40	135	358	230	120	428	350	184	82	75	390

ТЕХНИЧЕСКИЕ ХАРАКТЕРИСТИКИ

Номенклатура	Обороты на выходе, об/мин	Крутящий момент, Нм	Передача	Мощность э/д, кВт	Габариты, мм	Масса, кг
MP1M-200Ф-5,6-5,5/250 132S4	250	190	5,6	5,5	680x300x300	69
MP4M-280Ф-1610-0,37/0,87 71B4	0,87	3620	1610	0,37	770x280x280	103
MP3M-241Ф-86,6-3/16,2 100L4	16,2	1610	86,6	3	730x250x250	92
MP1M-240Ф-7,1-18,5/197 180M4	197	811	7,1	18,5	940x350x350	219
MP1M-200Ф-7,1-5,5/197 132S4	197	241	7,1	5,5	680x300x300	69
MP2M-200Ф-29,9-1,5/46,8 90L4	46,8	288	29,9	1,5	580x200x200	46
MP2M-241Ф-31-7,5/45,2 132M4	45,2	1490	31	7,5	820x300x300	124
MP3M-280Ф-62,6-7,5/22,4 132M4	22,4	2910	62,6	7,5	970x300x300	161
MP2M-280Ф-43,5-11/32,2 160M4	32,2	3070	43,5	11	1040x350x350	215
MP2M-280Ф-30-18,5/46,7 180M4	46,7	3560	30	18,5	1150x350x350	245
MP2M-280Ф-22,4-18,5/62,5 180M4	62,5	2660	22,4	18,5	1150x350x350	245
MP2M-428Ф-45,9-30/30,5 200L4	30,5	8830	45,9	30	1420x430x430	423

MP3M-429Ф- 86,5-18,5/16,2 180M4	16,2	9930	86,5	18,5	1425x430x430	455
---------------------------------------	------	------	------	------	--------------	-----

Архангельск (8182)63-90-72	Калининград (4012)72-03-81	Нижний Новгород(831)429-08-12	Смоленск (4812)29-41-54
Астана +7(7172)727-132	Калуга (4842)92-23-67	Новокузнецк (3843)20-46-81	Сочи (862)225-72-31
Белгород (4722)40-23-64	Кемерово (3842)65-04-62	Новосибирск (383)227-86-73	Ставрополь (8652)20-65-13
Брянск (4832)59-03-52	Киров (8332)68-02-04	Орел (4862)44-53-42	Тверь (4822)63-31-35
Владивосток (423)249-28-31	Краснодар (861)203-40-90	Оренбург (3532)37-68-04	Томск (3822)98-41-53
Волгоград (844)278-03-48	Красноярск (391)204-63-61	Пенза (8412)22-31-16	Тула (4872)74-02-29
Вологда (8172)26-41-59	Курск (4712)77-13-04	Пермь (342)205-81-47	Тюмень (3452)66-21-18
Воронеж (473)204-51-73	Липецк (4742)52-20-81	Ростов-на-Дону (863)308-18-15	Ульяновск (8422)24-23-59
Екатеринбург (343)384-55-89	Магнитогорск (3519)55-03-13	Рязань (4912)46-61-64	Уфа (347)229-48-12
Иваново (4932)77-34-06	Москва (495)268-04-70	Самара (846)206-03-16	Челябинск (351)202-03-61
Ижевск (3412)26-03-58	Мурманск (8152)59-64-93	Санкт-Петербург (812)309-46-40	Череповец (8202)49-02-64
Казань (843)206-01-48	Набережные Челны(8552)205341	Саратов (845)249-38-78	Ярославль (4852)69-52-93

Единый адрес для всех регионов tmp@nt-rt.ru <http://tpm.nt-rt.ru/>