

Архангельск (8182)63-90-72
Астана +7(7172)727-132
Белгород (4722)40-23-64
Брянск (4832)59-03-52
Владивосток (423)249-28-31
Волгоград (844)278-03-48
Вологда (8172)26-41-59
Воронеж (473)204-51-73
Екатеринбург (343)384-55-89
Иваново (4932)77-34-06
Ижевск (3412)26-03-58
Казань (843)206-01-48

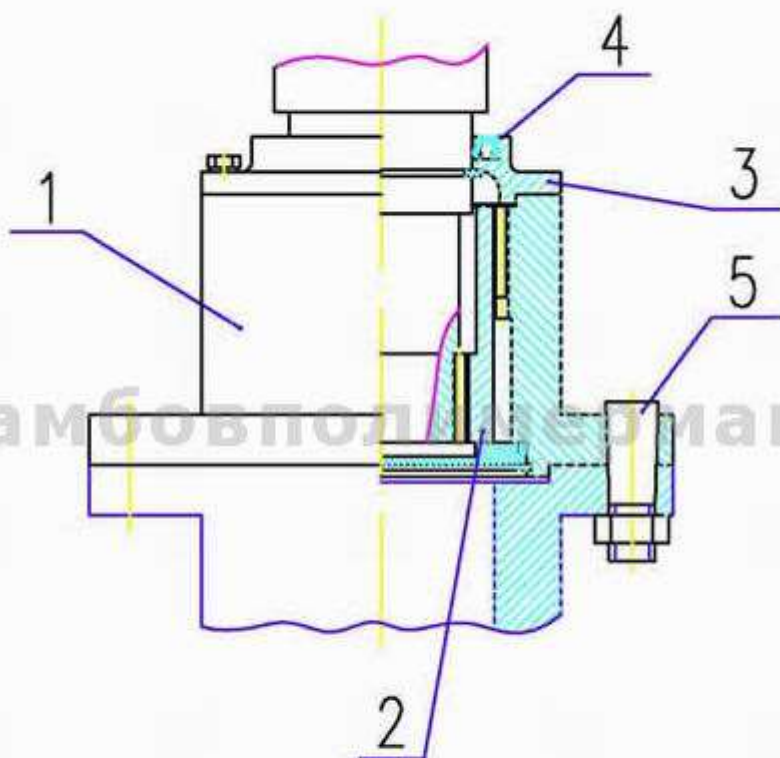
Калининград (4012)72-03-81
Калуга (4842)92-23-67
Кемерово (3842)65-04-62
Киров (8332)68-02-04
Краснодар (861)203-40-90
Красноярск (391)204-63-61
Курск (4712)77-13-04
Липецк (4742)52-20-81
Магнитогорск (3519)55-03-13
Москва (495)268-04-70
Мурманск (8152)59-64-93
Набережные Челны(8552)205341

Нижний Новгород(831)429-08-12
Новокузнецк (3843)20-46-81
Новосибирск (383)227-86-73
Орел (4862)44-53-42
Оренбург (3532)37-68-04
Пенза (8412)22-31-16
Пермь (342)205-81-47
Ростов-на-Дону (863)308-18-15
Рязань (4912)46-61-64
Самара (846)206-03-16
Санкт-Петербург (812)309-46-40
Саратов (845)249-38-78

Смоленск (4812)29-41-54
Сочи (862)225-72-31
Ставрополь (8652)20-65-13
Тверь (4822)63-31-35
Томск (3822)98-41-53
Тула (4872)74-02-29
Тюмень (3452)66-21-18
Ульяновск (8422)24-23-59
Уфа (347)229-48-12
Челябинск (351)202-03-61
Череповец (8202)49-02-64
Ярославль (4852)69-52-93

Единый адрес для всех регионов tpp@nt-rt.ru <http://tpp.nt-rt.ru/>

Выходной вал мотор-редукторов исполнения Ф1П



Выходной вал мотор-редук-
торов исполнения Ф1П

Монтажные размеры фундаментных стоек и фланцев

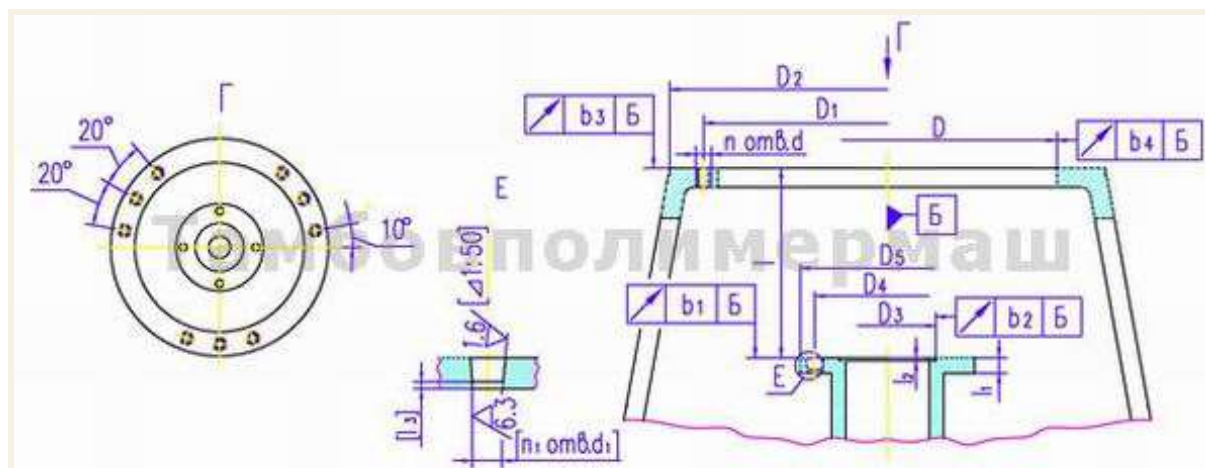


Рис.2 Монтажные размеры фундаментных стоек и фланцев полумуфт (обработку по размерам в квадратных скобках производить совместно с полумуфтой мотор-редуктора)

Таблица

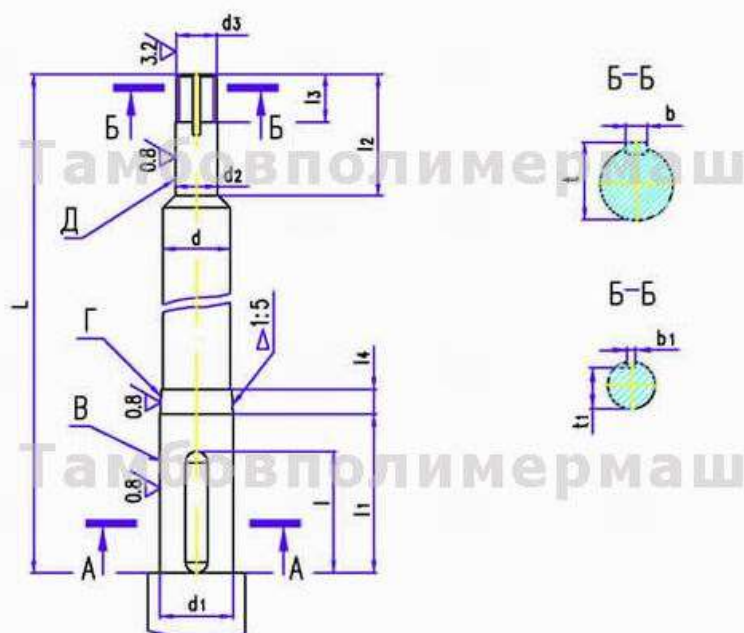
Обозначение мотор-редуктора	D Н9	D1	D2	D3 Н9	D4	D5	l	l1	l2	l3	d	d1	b1	b2	b3	b4	n	n1
MP1-315	350	400	450	100	150	180	195 ±1,0	20	7	6	M20	16	0,08	0,08	0,315	0,315	9	4
MP1-500	450	500	580	150	224	260	295 ±1,0	22	7	10	M24	20	0,1	0,1	0,4	0,4	9	6
MP2-315	450	500	550	150	224	260	295 ±1,0	22	7	5	M24	20	0,1	0,1	0,4	0,4	9	6
MP2-500	720	780	840	210	315	370	350 ±1,0	30	10	8	M24	30	0,125	0,125	0,5	0,5	8	6
MP3-500	720	780	840	210	315	370	350 ±1,0	30	10	8	M24	30	0,125	0,125	0,5	0,5	8	6
MP3-800	950	1050	1150	-	-	-	-	-	-	-	M36	-	0,16	0,16	0,8	0,8	16	-

Присоединение электродвигателя к мотор-редуктору



Размеры конца вала для соединения с ПЭМ

Размеры конца вала перемешивающего устройства
для соединения с приводами ПЭМ
– исполнение с полым валом



Обозначение привода	d	d1	d2	d3	l	l1	l2	l3	l4	b	b1	t	t1	L
ПЭМ-40	40	45f9	28f7	M27x1,5-6g	60	85	120	40	18	14h9	5H12	48,5	23	490
ПЭМ-50	55	60f9	35f7	M33x1,5-6g	100	131	100	40	20	18h9	6H12	64	29	655
ПЭМ-65	59	65f9	60f7	M56x2-6g	100	134	115	40	23	18h9	8H12	69	52	855

Радиальное биение пов. В, Г, Д относительно оси вала должно соответствовать 6-ой степени точности ГОСТ 24643-81.

Архангельск (8182)63-90-72
Астана +7(7172)727-132
Белгород (4722)40-23-64
Брянск (4832)59-03-52
Владивосток (423)249-28-31
Волгоград (844)278-03-48
Вологда (8172)26-41-59
Воронеж (473)204-51-73
Екатеринбург (343)384-55-89
Иваново (4932)77-34-06
Ижевск (3412)26-03-58
Казань (843)206-01-48

Калининград (4012)72-03-81
Калуга (4842)92-23-67
Кемерово (3842)65-04-62
Киров (8332)68-02-04
Краснодар (861)203-40-90
Красноярск (391)204-63-61
Курск (4712)77-13-04
Липецк (4742)52-20-81
Магнитогорск (3519)55-03-13
Москва (495)268-04-70
Мурманск (8152)59-64-93
Набережные Челны(8552)205341

Нижний Новгород(831)429-08-12
Новокузнецк (3843)20-46-81
Новосибирск (383)227-86-73
Орел (4862)44-53-42
Оренбург (3532)37-68-04
Пенза (8412)22-31-16
Пермь (342)205-81-47
Ростов-на-Дону (863)308-18-15
Рязань (4912)46-61-64
Самара (846)206-03-16
Санкт-Петербург (812)309-46-40
Саратов (845)249-38-78

Смоленск (4812)29-41-54
Сочи (862)225-72-31
Ставрополь (8652)20-65-13
Тверь (4822)63-31-35
Томск (3822)98-41-53
Тула (4872)74-02-29
Тюмень (3452)66-21-18
Ульяновск (8422)24-23-59
Уфа (347)229-48-12
Челябинск (351)202-03-61
Череповец (8202)49-02-64
Ярославль (4852)69-52-93