

Архангельск (8182)63-90-72
Астана +7(7172)727-132
Белгород (4722)40-23-64
Брянск (4832)59-03-52
Владивосток (423)249-28-31
Волгоград (844)278-03-48
Вологда (8172)26-41-59
Воронеж (473)204-51-73
Екатеринбург (343)384-55-89
Иваново (4932)77-34-06
Ижевск (3412)26-03-58
Казань (843)206-01-48

Калининград (4012)72-03-81
Калуга (4842)92-23-67
Кемерово (3842)65-04-62
Киров (8332)68-02-04
Краснодар (861)203-40-90
Красноярск (391)204-63-61
Курск (4712)77-13-04
Липецк (4742)52-20-81
Магнитогорск (3519)55-03-13
Москва (495)268-04-70
Мурманск (8152)59-64-93
Набережные Челны(8552)205341

Нижний Новгород(831)429-08-12
Новокузнецк (3843)20-46-81
Новосибирск (383)227-86-73
Орел (4862)44-53-42
Оренбург (3532)37-68-04
Пенза (8412)22-31-16
Пермь (342)205-81-47
Ростов-на-Дону (863)308-18-15
Рязань (4912)46-61-64
Самара (846)206-03-16
Санкт-Петербург (812)309-46-40
Саратов (845)249-38-78

Смоленск (4812)29-41-54
Сочи (862)225-72-31
Ставрополь (8652)20-65-13
Тверь (4822)63-31-35
Томск (3822)98-41-53
Тула (4872)74-02-29
Тюмень (3452)66-21-18
Ульяновск (8422)24-23-59
Уфа (347)229-48-12
Челябинск (351)202-03-61
Череповец (8202)49-02-64
Ярославль (4852)69-52-93

Единый адрес для всех регионов tmp@nt-rt.ru <http://tpm.nt-rt.ru/>

НАСОС ПОРШНЕВОЙ ЦЕМЕНТИРОВОЧНЫЙ НПЦ-32

Каталог деталей
и сборочных единиц
НПЦ.00.000 КДС

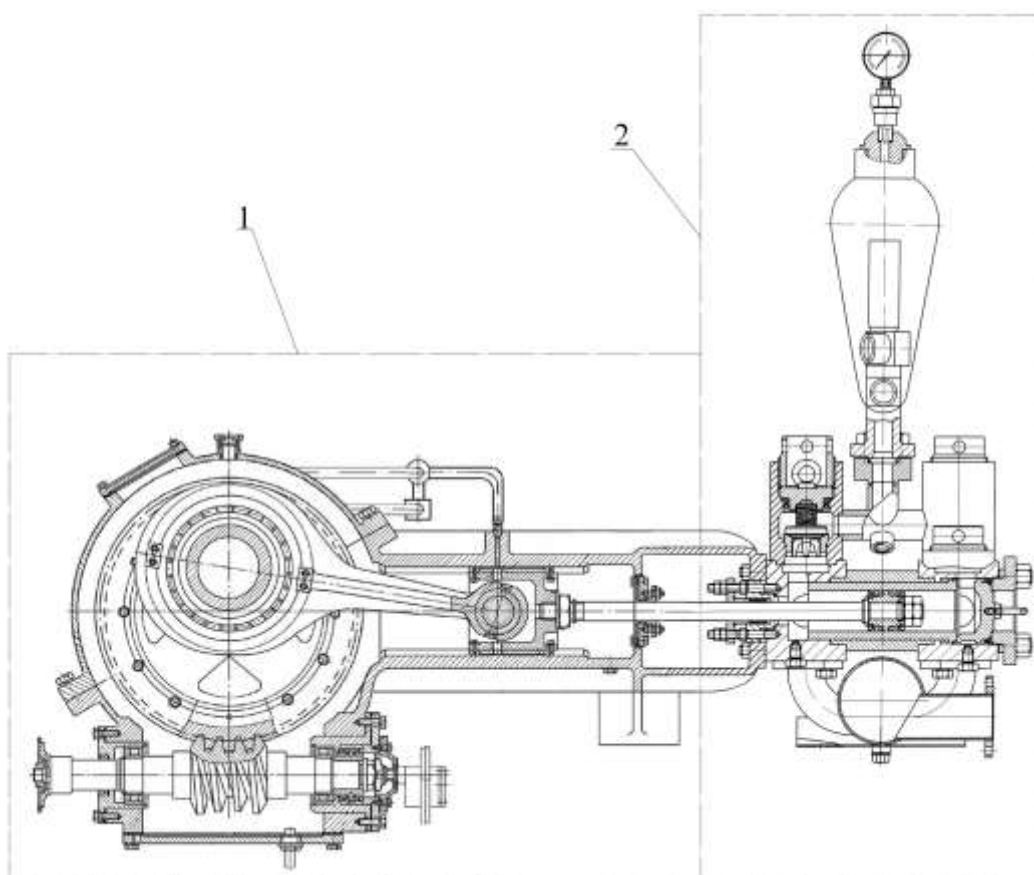


Рисунок 1 - Общий вид насоса

Таблица 1 – Насос НПЦ-32 (рисунок 1)

Номер позиции	Обозначение	Наименование	Количество	Страница
Сборочные единицы				
1	НПЦ.01.000	Привод	1	5
2	НПЦ.02.000	Коробка гидравлическая	1	10
Детали				
4	НПЦ.01.036	Гайка специальная	1	
5	НПЦ.01.037	Втулка шлицевая	1	
Стандартные изделия				
6		Шплинт 5x63 ГОСТ 397-79	1	

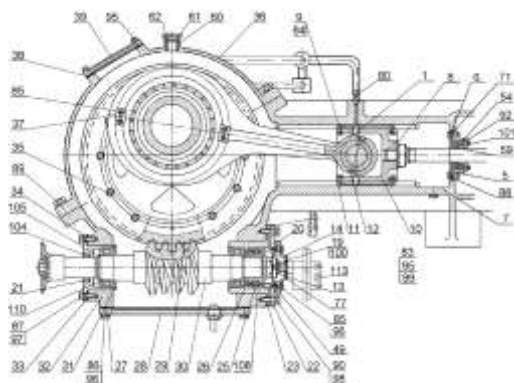
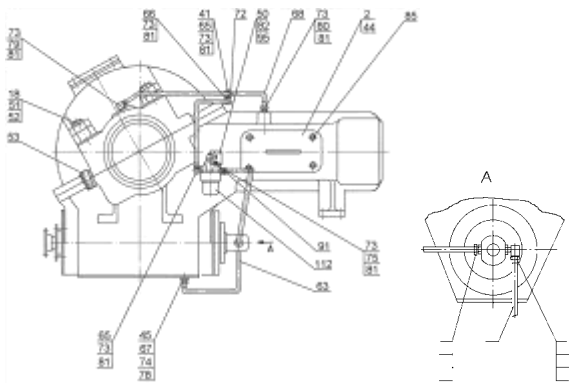


Рисунок 2.1 - Привод

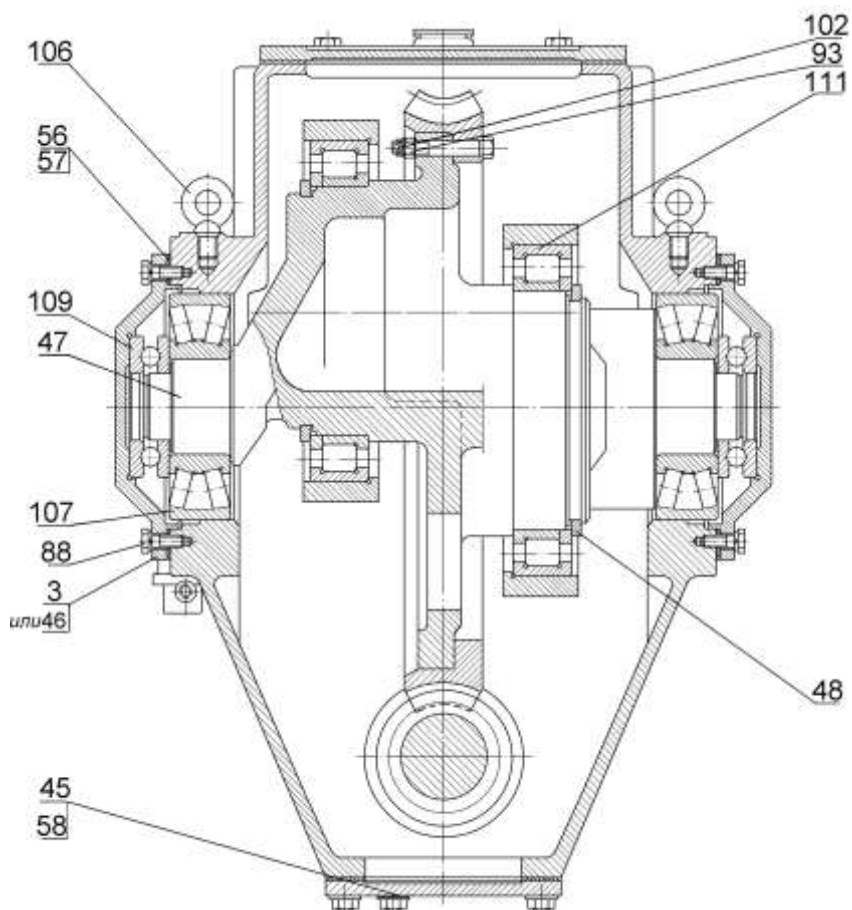


Рисунок 2.2 - Привод

Таблица 2 – Привод (рисунок 2.1 и 2.2)

Номер позиции	Обозначение	Наименование	Количество	Страница
1	2	3	4	5
Сборочные единицы				
1	НПЦ.01.700	Шатун	2	8
Детали				
2	НПЦ.01.100	Крышка крейцкопфной камеры	2	
3	НПЦ.01.300	Крышка торцовая	2	
4	НПЦ.01.400	Угольник	1	

5	НПЦ.01.001	Корпус крейцкопфного сальника	2	
6	НПЦ.01.002	Шайба крейцкопфного сальника	2	
7	НПЦ.01.004	Контргайка штока	2	
8	НПЦ.01.005	Шайба замковая крейцкопфа	2	
9	НПЦ.01.006	Шайба замковая	8	
10	НПЦ.01.007	Корпус крейцкопфа	2	
11	НПЦ.01.008	Накладка крейцкопфа	4	
12	НПЦ.01.009	Винт стопорный	2	
13	НПЦ.01.011	Хвостовик к масляному насосу	1	
14	НПЦ.01.013	Гайка установочная червячного вала	1	
15	НПЦ.01.014	Прокладка	2	
16	-01	Прокладка	2	
17	-02	Прокладка	2	
18	НПЦ.01.015	Гайка	4	
19	НПЦ.01.016	Гайка червячного вала	1	
20	НПЦ.01.018	Прокладка	1	
21	НПЦ.01.019	Кольцо	1	
22	НПЦ.01.021	Фланец упорный	1	
23	НПЦ.01.022	Стакан передний	1	
24	НПЦ.01.023	Втулка нажимная	1	
25	НПЦ.01.024	Шайба специальная	1	
26	НПЦ.01.025	Втулка дистанционная	1	
27	НПЦ.01.026	Прокладка	1	
28	НПЦ.01.027	Крышка картера станины	1	
29	НПЦ.01.028А	Венец червячного колеса	1	
30	НПЦ.01.029А	Червяк	1	
31	НПЦ.01.031	Пружина стопорная	2	
32	НПЦ.01.032А	Станина	1	
33	НПЦ.01.038А	Прокладка	1	
34	НПЦ.01.039А	Стакан задний	1	
35	НПЦ.01.041	Болт венца	12	
36	НПЦ.01.042	Крышка станины	1	

37	НПЦ.01.043	Планка упорная	4	
38	НПЦ.01.044	Прокладка	1	
39	НПЦ.01.045	Крышка люка	1	
40	НПЦ.01.048	Палец крейцкопфа	2	
41	НПЦ.01.049	Штуцер	2	
42	НПЦ.01.051	Планка	2	
43	НПЦ.01.052	Планка замковая	2	
44	НПЦ.01.053	Прокладка	2	
45	НПЦ.01.054	Прокладка	4	
46	НПЦ.01.055	Крышка торцовая	2	
47	НПЦ.01.056	Вал эксцентриковый	1	
48	НПЦ.01.057	Кольцо пружинное	2	
49	НПЦ.01.062	Крышка торцевая	1	
50	НПЦ.01.063	Кронштейн	1	
51	НПЦ.01.072	Гайка	4	
52	НПЦ.01.073	Шпилька	4	
53	НПЦ.01.074	Штифт конический	4	
54	НПЦ.01.076	Фланец нажимной крейцкопфного сальника	2	
55	НПЦ.01.079	Прокладка	1	
56	НПЦ.01.081	Прокладка	6	
57	НПЦ.01.081-01	Прокладка	1	
58	НПЦ.01.083	Пробка	3	
59	НПЦ.01.084	Набивка сальника	3	
60	НПЦ.01.085	Корпус отдушины	1	
61	НПЦ.01.086	Крышка отдушины	1	
62	НПЦ.01.087	Сетка полутомпаковая 0,45 ГОСТ 6613-73 Ø28	1	
63	НПЦ.01.088	Труба 16x2 ГОСТ 8734-75 l=700js16	1	
64	НПЦ.01.089	Планка	2	
65	НПЦ.01.091	Угольник	1	
66	НПЦ.01.092	Угольник	1	

67	НПЦ.01.094	Переходник	1	
68	НПЦ.01.095	Патрубок Труба 14x2 ГОСТ 8734-75 l=200js16	2	
69	НПЦ.01.096	Патрубок Труба 14x2 ГОСТ 8734-75 l=650js16	1	
70	НПЦ.01.097	Патрубок Труба 14x2 ГОСТ 8734-75 l=700js16	4	
71	НПЦ.01.098	Прокладка	2	
72	НПЦ.01.099	Патрубок Труба 20x2,8 ГОСТ 3262-75 l=300js16	1	
73	ЯБИР.758421.0 20	Гайка накидная	10	
74	ЯБИР.758421.0 22	Гайка накидная	2	
75	1207.01.08.014	Штуцер	1	
76	1207.01.08.015	Фланец	1	
77	1207.01.08.016	Прокладка	1	
78	432383.11.02.00 2-01	Ниппель шаровой	2	
79	438383.30.00.00 2	Угольник	2	
80	432383.30.01.00 2-01	Штуцер	2	
81	777.032.07.103	Ниппель	12	
Стандартные изделия				
82		Болт М8х16 ГОСТ 7798-70	10	
83		Болт М8х30 ГОСТ 7798-70	4	
84		Болт М10х20 ГОСТ 7798-70	8	
85		Болт М12х25 ГОСТ 7798-70	30	
86		Болт М12х40 ГОСТ 7798-70	12	
87		Болт М16х35 ГОСТ 7798-70	10	
88		Болт М16х50 ГОСТ 7798-70	20	
89		Болт М16х55 ГОСТ 7798-70	12	

90		Болт М20х70 ГОСТ 7798-70	6	
91		Винт В.М8х16 ГОСТ 17473-80	2	
92		Гайка М16 ГОСТ 5915-70	12	
93		Гайка М20 ГОСТ 5918-73	12	
94		Шпонка 12х8х16 ГОСТ 23360-78	2	
95		Шайба 8.65Г ГОСТ 6402-70	14	
96		Шайба 12.65Г ГОСТ 6402-70	10	
97		Шайба 16.65Г ГОСТ 6402-70	32	
98		Шайба 20.65Г ГОСТ 6402-70	6	
99		Шайба 8.01 ГОСТ 11371-78	4	
100		Шайба Н5201 ГОСТ 11872-89	1	
101		Шпилька М16х40 ГОСТ 22032-76	4	
102		Шплинт 4х40 ГОСТ 397-79	13	
103		Кольцо 016-020-25 ГОСТ 18829-73	2	
104	25.3131.1113	Манжета 1,2-70х95-1 ГОСТ 8752-79	2	
105	ЯБИР.7536.160 23	Кольцо В85.40Х ГОСТ 13940-86	1	
106	105.1047	Рым-болт М24 ГОСТ 4751-73	2	
107		Подшипник 3624 ГОСТ 5721-75	2	
108		Подшипник 8222 ГОСТ 6874-75	2	
109		Подшипник 8320 ГОСТ 6874-75	2	
110		Подшипник 32617 ГОСТ 8328-75	2	
111		Подшипник 92152 ГОСТ 8328-75	2	
Прочие изделия				
112		Фильтр 1ФГМ-16-25К ТУ2-053-1868-87	1	
113		Насос НШ10Г-3 ОСТ 23.1.92.88	1	

Архангельск (8182)63-90-72	Калининград (4012)72-03-81	Нижний Новгород(831)429-08-12	Смоленск (4812)29-41-54
Астана +7(7172)727-132	Калуга (4842)92-23-67	Новокузнецк (3843)20-46-81	Сочи (862)225-72-31
Белгород (4722)40-23-64	Кемерово (3842)65-04-62	Новосибирск (383)227-86-73	Ставрополь (8652)20-65-13
Брянск (4832)59-03-52	Киров (8332)68-02-04	Орел (4862)44-53-42	Тверь (4822)63-31-35
Владивосток (423)249-28-31	Краснодар (861)203-40-90	Оренбург (3532)37-68-04	Томск (3822)98-41-53
Волгоград (844)278-03-48	Красноярск (391)204-63-61	Пенза (8412)22-31-16	Тула (4872)74-02-29
Вологда (8172)26-41-59	Курск (4712)77-13-04	Пермь (342)205-81-47	Тюмень (3452)66-21-18
Воронеж (473)204-51-73	Липецк (4742)52-20-81	Ростов-на-Дону (863)308-18-15	Ульяновск (8422)24-23-59
Екатеринбург (343)384-55-89	Магнитогорск (3519)55-03-13	Рязань (4912)46-61-64	Уфа (347)229-48-12
Иваново (4932)77-34-06	Москва (495)268-04-70	Самара (846)206-03-16	Челябинск (351)202-03-61
Ижевск (3412)26-03-58	Мурманск (8152)59-64-93	Санкт-Петербург (812)309-46-40	Череповец (8202)49-02-64
Казань (843)206-01-48	Набережные Челны(8552)205341	Саратов (845)249-38-78	Ярославль (4852)69-52-93

Единый адрес для всех регионов tmp@nt-rt.ru <http://tpm.nt-rt.ru/>