

Архангельск (8182)63-90-72	Калининград (4012)72-03-81	Нижний Новгород(831)429-08-12	Смоленск (4812)29-41-54
Астана +7(7172)727-132	Калуга (4842)92-23-67	Новокузнецк (3843)20-46-81	Сочи (862)225-72-31
Белгород (4722)40-23-64	Кемерово (3842)65-04-62	Новосибирск (383)227-86-73	Ставрополь (8652)20-65-13
Брянск (4832)59-03-52	Киров (8332)68-02-04	Орел (4862)44-53-42	Тверь (4822)63-31-35
Владивосток (423)249-28-31	Краснодар (861)203-40-90	Оренбург (3532)37-68-04	Томск (3822)98-41-53
Волгоград (844)278-03-48	Красноярск (391)204-63-61	Пенза (8412)22-31-16	Тула (4872)74-02-29
Вологда (8172)26-41-59	Курск (4712)77-13-04	Пермь (342)205-81-47	Тюмень (3452)66-21-18
Воронеж (473)204-51-73	Липецк (4742)52-20-81	Ростов-на-Дону (863)308-18-15	Ульяновск (8422)24-23-59
Екатеринбург (343)384-55-89	Магнитогорск (3519)55-03-13	Рязань (4912)46-61-64	Уфа (347)229-48-12
Иваново (4932)77-34-06	Москва (495)268-04-70	Самара (846)206-03-16	Челябинск (351)202-03-61
Ижевск (3412)26-03-58	Мурманск (8152)59-64-93	Санкт-Петербург (812)309-46-40	Череповец (8202)49-02-64
Казань (843)206-01-48	Набережные Челны(8552)205341	Саратов (845)249-38-78	Ярославль (4852)69-52-93

Единый адрес для всех регионов tmp@nt-rt.ru <http://tpm.nt-rt.ru/>

НАСОС ТРЕХПОРШНЕВОЙ НЗП-25

Каталог деталей и сборочных единиц

Насос трехпоршневой горизонтальный одностороннего действия состоит из приводной и гидравлической частей и системы смазки.

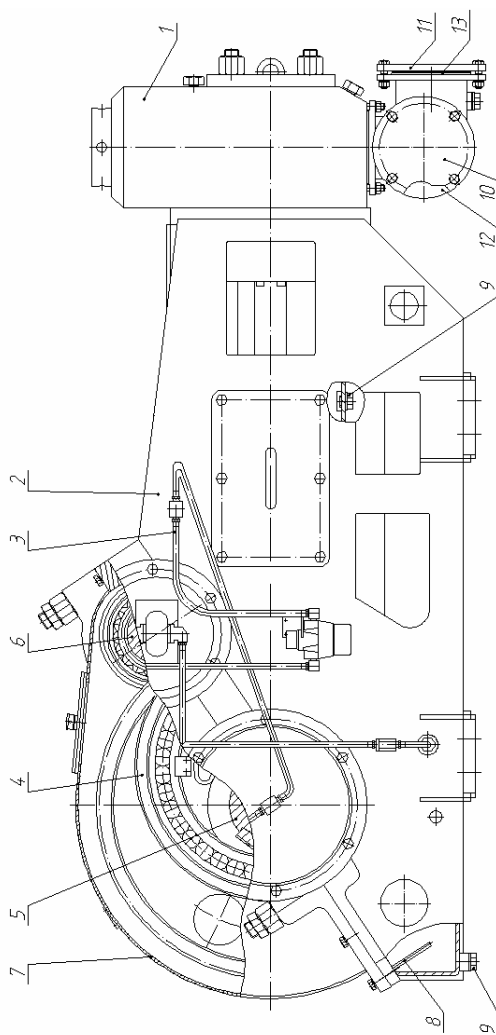
Приводная часть представляет собой кривошипно-шатунный механизм с крейцкопфными узлами, смонтированный в стальном корпусе сварной конструкции, картер которого является масляной ванной косозубой цилиндрической передачи. Двухпорные трансмиссионный и коренной валы монтируются в станине на роликовых подшипниках. На коренной вал насажены на общей шпонке зубчатые колеса с эксцентриками, на которых смонтированы мотылевые головки шатунов с опорой на роликовые подшипники. Шатуны - литые стальные, таврового сечения. Малые головки шатунов соединены пальцами с крейцкопфами через бронзовые подшипники скольжения. Крейцкопфы соединены с поршнями посредством контрштоков, штоков, гаек и контргаек.

Клапанная коробка изготовлена из ковanej высоколегированной стали. Поршни сборные с резинотканевой вставкой из износостойкой резины, из которой изготовлены все уплотнения насоса.

Износостойкие поршневые втулки смонтированы и уплотнены в клапанной коробке.

Клапаны сборной конструкции установлены в седлах запрессованных и уплотненных в клапанной коробке.

Система смазки принудительная, с шестеренным масляным насосом и фильтром очистки, служит для обеспечения смазкой трущихся узлов приводной и гидравлической частей насоса.



1207.01.00.000 Насос трехплунжерный ЗПН-32

Поз.	Обозначение	Наименование	Кол.	Рис.	Примечание
1	ЯБИР.063175.002.01	Гидравлическая часть	1	2	
2	ЯБИР.063175.002.02	Станина	1		
3	ЯБИР.063175.002.07	Система смазки	1		
4	ЯБИР.063135.001.03	Шатунно-крейцкопфная группа	3	3	

5	ЯБИР.063135.001.04	Вал коренной	1	4	
6	ЯБИР.063135.001.05	Вал трансмиссионный	1	5	
7	ЯБИР.063135.001.06	Крышка станины	1		
8	ЯБИР.063135.001.11	Щуп масломерный	1		
9	ЯБИР.063135.001.007	Пробка спускная	2		
10	ЯБИР.063175.002.001	Фланец	2		
11	ЯБИР.063175.002.002	Фланец	1		
12	ЯБИР.063175.002.003	Прокладка	2		
13	-01	Прокладка	1		

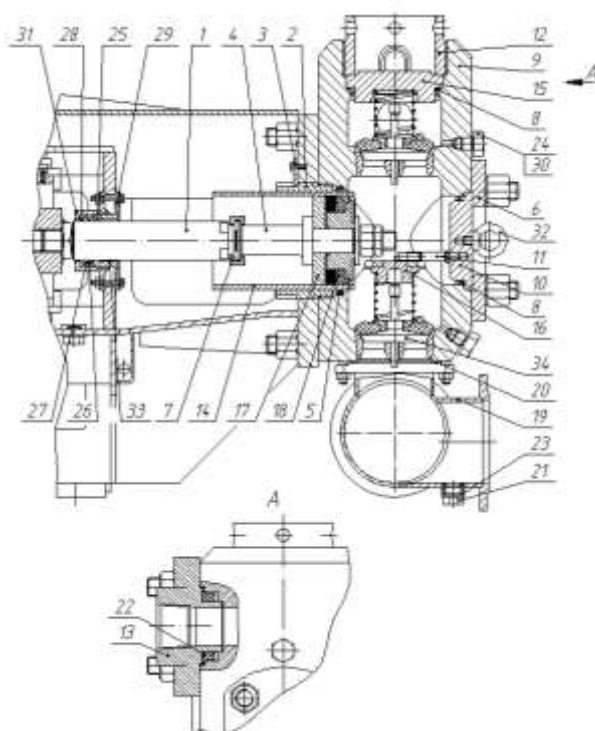


Рисунок 2 – Гидравлическая часть

ЯБИР.063175.002.01 СБ Гидравлическая часть				
Поз.	Обозначение	Наименование	Кол.	Примечание
1	ЯБИР.063175.001.01.003	Контршток	3	
2	ЯБИР.063175.001.01.004	Гайка специальная	3	
3	ЯБИР.063175.001.01.011	Стопорная планка	3	
4	ЯБИР.063175.001.01.012	Шток	3	
5	ЯБИР.063175.001.01.021А	Кольцо уплотнительное	3	
6	ЯБИР.063175.001.01.301А	Кольцо лобовой крышки	3	

7	ЯБИР.063175.001.01.500А	Хомут стяжной	3	
8	ЯБИР.063175.001.01.600А	Уплотнение	6	
9	ЯБИР.063175.002.01.001	Коробка клапанная	1	
10	ЯБИР.063175.002.01.002	Крышка лобовая	3	
11	ЯБИР.063175.002.01.003	Фиксатор	3	
12	ЯБИР.063175.002.01.004	Гайка клапанной крышки	3	
13	ЯБИР.063175.002.01.005	Фланец	2	
14	ЯБИР.063175.002.01.007	Втулка цилиндровая 180	3	
	ЯБИР.063175.001.01.006А - 03	Втулка цилиндровая 170	3	
	ЯБИР.063175.001.01.006А - 02	Втулка цилиндровая 160	3	
	ЯБИР.063175.001.01.006А	Втулка цилиндровая 140	3	
15	ЯБИР.063175.002.01.100	Крышка клапана	3	
16	ЯБИР.063175.002.01.200	Упор пружины	3	
17	ЯБИР.063175.002.01.300	Поршень 180	3	
	ЯБИР.063175.001.01.400А - 03	Поршень 170	3	
	ЯБИР.063175.001.01.400А - 02	Поршень 160	3	
	ЯБИР.063175.001.01.400А	Поршень 140	3	
18	ЯБИР.063175.002.01.303	Манжета 180	3	
	ЯБИР.063175.001.01.403А-03	Манжета 170	3	
	ЯБИР.063175.001.01.403А-02	Манжета 160	3	
	ЯБИР.063175.001.01.403А	Манжета 140	3	
19	ЯБИР.063175.002.01.500	Коллектор всасывающий	1	
20	ЯБИР.063175.002.01.50.001	Прокладка	3	
21	ЯБИР.063135.001.08.032	Пробка	1	
22	ЯБИР.063135.001.08.039А	Уплотнение	2	
23	ЯБИР.063135.001.08.045	Прокладка	1	

ЯБИР.063175.002.01 СБ Гидравлическая часть

Поз.	Обозначение	Наименование	Кол.	Примечание
24	1207.01.01.007	Пробка	6	
25	1207.01.01.012	Грундбукса внутренняя	3	
26	1207.01.01.013	Манжета	6	
27	1207.01.01.014	Вставка	6	
28	1207.01.01.015	Грундбукса наружная	3	
29	1207.01.01.019	Кольцо	3	
30	1207.01.01.037	Прокладка	6	
31	1207.01.01.500	Корпус сальника	3	

32	НПЦ.02.039	Ушко	3	
33	ЯБИР.758443.101-01	Гайка нажимная М110х3	3	
34		Клапан К-7	6	
		НБ-375	6	

ЯБИР.063175.002.07 Система смазки				
Поз.	Обозначение	Наименование	Кол.	Примечание
1		Кольцо 016-020-25-2-3 ГОСТ 18829-73	2	
2		Фильтр 1ФГМ 16-25 К ТУ2-053-1868-87	1	
3		Насос НШ10Г-3-Л ОСТ 23.1.92 – 88	1	

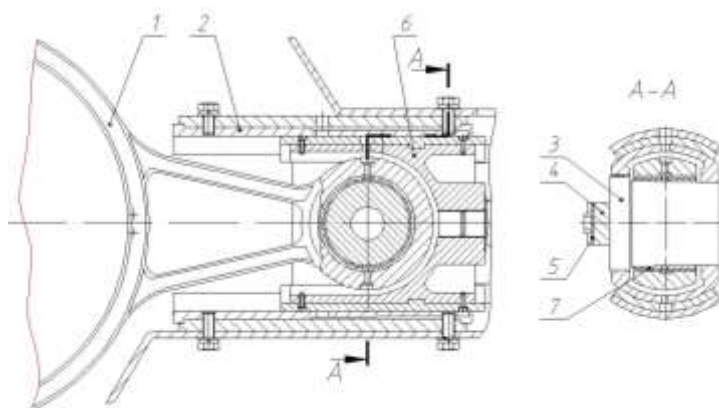


Рисунок 3 - Шатунно-крейцкопфная группа

ЯБИР.063135.001.03 Шатунно-крейцкопфная группа				
Поз.	Обозначение	Наименование	Кол.	Примечание
1	ЯБИР.063135.001.03.001	Шатун	3	
2	ЯБИР.063135.001.03.002	Накладка	6	
3	ЯБИР.063135.001.03.003	Палец	3	
4	ЯБИР.063135.001.03.004	Планка	3	
5	ЯБИР.063135.001.03.005	Планка замковая	3	
6	ЯБИР.063135.001.03.100	Крейцкопф	3	
7	ЯБИР.063135.001.03.300	Втулка	3	

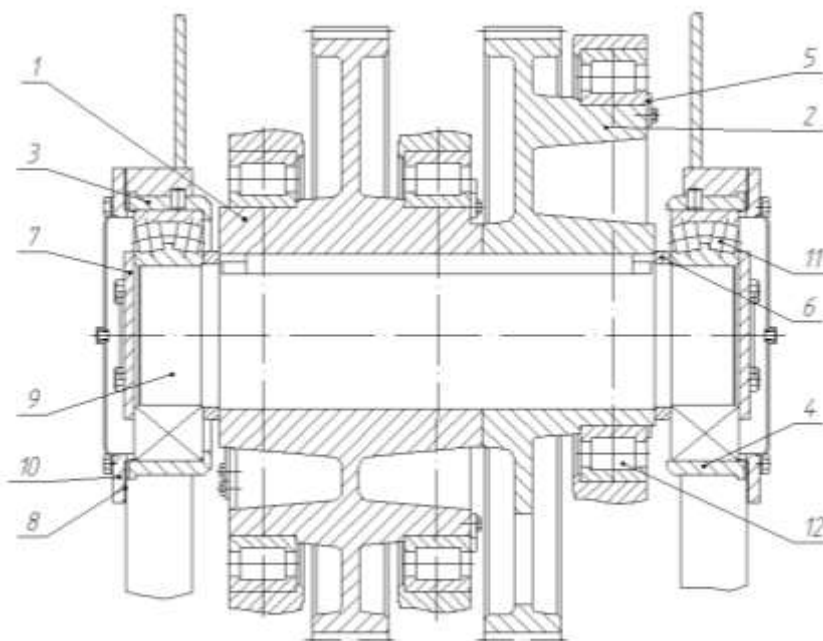


Рисунок 4 – Вал коренной

ЯБИР.063135.001.04 Вал коренной				
Поз.	Обозначение	Наименование	Кол.	Примечание
1	ЯБИР.063135.001.04.001	Колесо зубчатое двухэксцентриковое	1	
2	ЯБИР.063135.001.04.002	Колесо зубчатое одноэксцентриковое	1	
3	ЯБИР.063135.001.04.003	Стакан левый	1	
4	ЯБИР.063135.001.04.004	Стакан правый	1	
5	ЯБИР.063135.001.04.005	Планка	12	
6	ЯБИР.063135.001.04.006	Кольцо дистанционное	2	
7	ЯБИР.063135.001.04.007	Шайба	2	
8	ЯБИР.063135.001.04.009	Прокладка	2	

ЯБИР.063135.001.04 Вал коренной				
Поз.	Обозначение	Наименование	Кол.	Примечание
9	ЯБИР.063135.001.04.012	Вал	1	
10	ЯБИР.063135.001.04.100	Крышка	2	
11		Подшипник 3540 ГОСТ 5721-75	2	
12		Подшипник 2092992 М ТУ 37.006.029-85 ГОСТ 520-85	3	

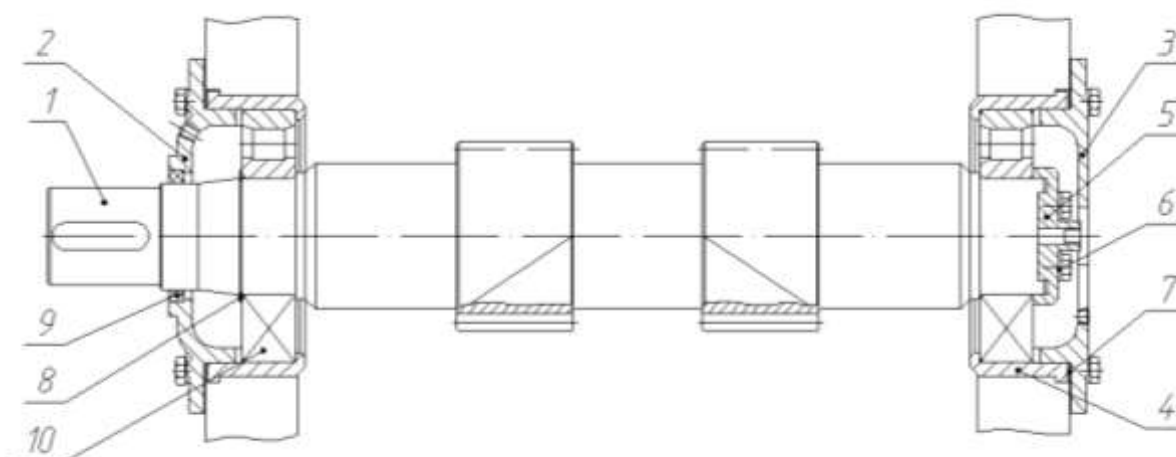


Рисунок 5 – Вал трансмиссионный

ЯБИР.063135.001.05 Вал трансмиссионный

Поз.	Обозначение	Наименование	Кол.	Примечание
1	ЯБИР.063135.001.05.001	Вал	1	
2	ЯБИР.063135.001.05.003	Крышка левая	1	
3	ЯБИР.063135.001.05.004	Крышка правая	1	
4	ЯБИР.063135.001.05.005	Стакан	2	
5	ЯБИР.063135.001.05.006	Шайба	1	
6	ЯБИР.063135.001.05.007	Шайба контрольная	1	
7	ЯБИР.063135.001.04.009-01	Прокладка	2	
8	ЯБИР.753616.027-02	Кольцо наружное 2-120	1	
9		Манжета 1.2-110x135-1 ?? ГОСТ 8752-79 ОСТ 3805146-78	1	
10		Подшипник 2324 ГОСТ 8328-75	2	

Архангельск (8182)63-90-72
Астана +7(7172)727-132
Белгород (4722)40-23-64
Брянск (4832)59-03-52
Владивосток (423)249-28-31
Волгоград (844)278-03-48
Вологда (8172)26-41-59
Воронеж (473)204-51-73
Екатеринбург (343)384-55-89
Иваново (4932)77-34-06
Ижевск (3412)26-03-58
Казань (843)206-01-48

Калининград (4012)72-03-81
Калуга (4842)92-23-67
Кемерово (3842)65-04-62
Киров (8332)68-02-04
Краснодар (861)203-40-90
Красноярск (391)204-63-61
Курск (4712)77-13-04
Липецк (4742)52-20-81
Магнитогорск (3519)55-03-13
Москва (495)268-04-70
Мурманск (8152)59-64-93
Набережные Челны(8552)205341

Нижний Новгород(831)429-08-12
Новокузнецк (3843)20-46-81
Новосибирск (383)227-86-73
Орел (4862)44-53-42
Оренбург (3532)37-68-04
Пенза (8412)22-31-16
Пермь (342)205-81-47
Ростов-на-Дону (863)308-18-15
Рязань (4912)46-61-64
Самара (846)206-03-16
Санкт-Петербург (812)309-46-40
Саратов (845)249-38-78

Смоленск (4812)29-41-54
Сочи (862)225-72-31
Ставрополь (8652)20-65-13
Тверь (4822)63-31-35
Томск (3822)98-41-53
Тула (4872)74-02-29
Тюмень (3452)66-21-18
Ульяновск (8422)24-23-59
Уфа (347)229-48-12
Челябинск (351)202-03-61
Череповец (8202)49-02-64
Ярославль (4852)69-52-93

Единый адрес для всех регионов tmp@nt-rt.ru http://tpm.nt-rt.ru/