

Архангельск (8182)63-90-72	Калининград (4012)72-03-81	Нижний Новгород(831)429-08-12	Смоленск (4812)29-41-54
Астана +7(7172)727-132	Калуга (4842)92-23-67	Новокузнецк (3843)20-46-81	Сочи (862)225-72-31
Белгород (4722)40-23-64	Кемерово (3842)65-04-62	Новосибирск (383)227-86-73	Ставрополь (8652)20-65-13
Брянск (4832)59-03-52	Киров (8332)68-02-04	Орел (4862)44-53-42	Тверь (4822)63-31-35
Владивосток (423)249-28-31	Краснодар (861)203-40-90	Оренбург (3532)37-68-04	Томск (3822)98-41-53
Волгоград (844)278-03-48	Красноярск (391)204-63-61	Пенза (8412)22-31-16	Тула (4872)74-02-29
Вологда (8172)26-41-59	Курск (4712)77-13-04	Пермь (342)205-81-47	Тюмень (3452)66-21-18
Воронеж (473)204-51-73	Липецк (4742)52-20-81	Ростов-на-Дону (863)308-18-15	Ульяновск (8422)24-23-59
Екатеринбург (343)384-55-89	Магнитогорск (3519)55-03-13	Рязань (4912)46-61-64	Уфа (347)229-48-12
Иваново (4932)77-34-06	Москва (495)268-04-70	Самара (846)206-03-16	Челябинск (351)202-03-61
Ижевск (3412)26-03-58	Мурманск (8152)59-64-93	Санкт-Петербург (812)309-46-40	Череповец (8202)49-02-64
Казань (843)206-01-48	Набережные Челны(8552)205341	Саратов (845)249-38-78	Ярославль (4852)69-52-93

Единый адрес для всех регионов tmp@nt-rt.ru <http://tpm.nt-rt.ru/>

НАСОС ТРЕХПЛУНЖЕРНЫЙ ЗПН-70 Каталог деталей и сборочных единиц

Насос трехплунжерный горизонтальный одностороннего действия состоит из приводной и гидравлической частей и системы смазки.

Приводная часть состоит из трансмиссионного вала выполненного как одно целое с двумя косозубыми шестернями и монтируется в станине на роликовых подшипниках и коренного вала, установленного на двух роликовых подшипниках. На коренной вал насажены зубчатые колеса с эксцентриками на общей шпонке.

Шатуны насоса – литые стальные, таврового сечения. Кривошипные головки шатунов смонтированы на роликовых подшипниках на эксцентрики зубчатых колес коренного вала. Крейцкопфные головки шатунов соединены пальцами с крейцкопфами.

Гидравлическая часть насоса крепится к сварной станине с помощью шпилек и центрируется корпусами уплотнений плунжера, которые вворачиваются в клапанную коробку на резьбе и уплотняются самоуплотняющей манжетой и кольцом.

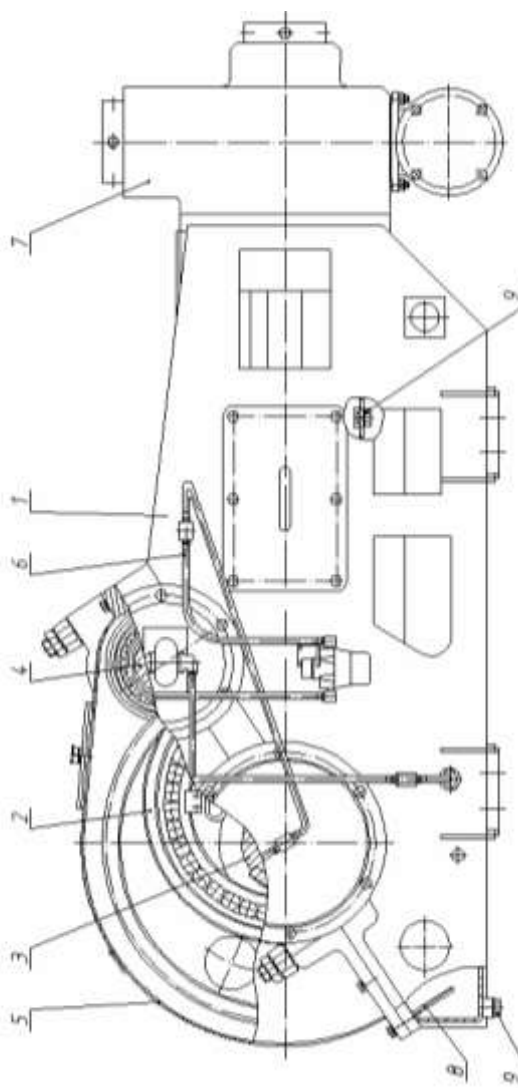
Плунжеры связаны крейцкопфами посредством тяг, на которые поставлены заглушки и уплотнены самоуплотняющимися резиновыми манжетами.

Клапанную коробку изготавливают из поковки. В насосе используются клапаны тарельчатого типа. Пружины нагнетательных клапанов упираются в крышки клапанов, а всасывающих – в упоры. Упоры при монтаже складываются, а в рабочем положении удерживаются в кольцевых расточках клапанной коробки пружинами. Крышки с уплотнениями поджимаются ввертными гайками.

Седла клапанов запрессованы в конусные расточки в клапанной коробке и уплотнены в ней резиновыми кольцами.

Снизу к клапанной коробке крепится болтами всасывающий коллектор.

Смазка зубчатых передач, подшипников кривошипных головок шатунов производится разбрызгиванием из масляной ванны в картере станины.



ЯБИР.063135.001 Насос трехплунжерный ЗПН-70

Поз.	Обозначение	Наименование	Кол.	Рис.	Примечание
1	ЯБИР.063135.001.02	Станина	1		
2	ЯБИР.063135.001.03	Шатунно-крейцкопфная группа	1	2	
3	ЯБИР.063135.001.04	Вал коренной	1	3	
4	ЯБИР.063135.001.05	Вал трансмиссионный	1	4	

5	ЯБИР.063135.001.06	Крышка станины	1		
6	ЯБИР.063135.001.07	Система смазки	1		
7	ЯБИР.063135.001.08	Гидравлическая часть	1	5	
8	ЯБИР.063135.001.11	Щуп масломерный	1		
9	ЯБИР.063135.001.007	Пробка спускная	2		

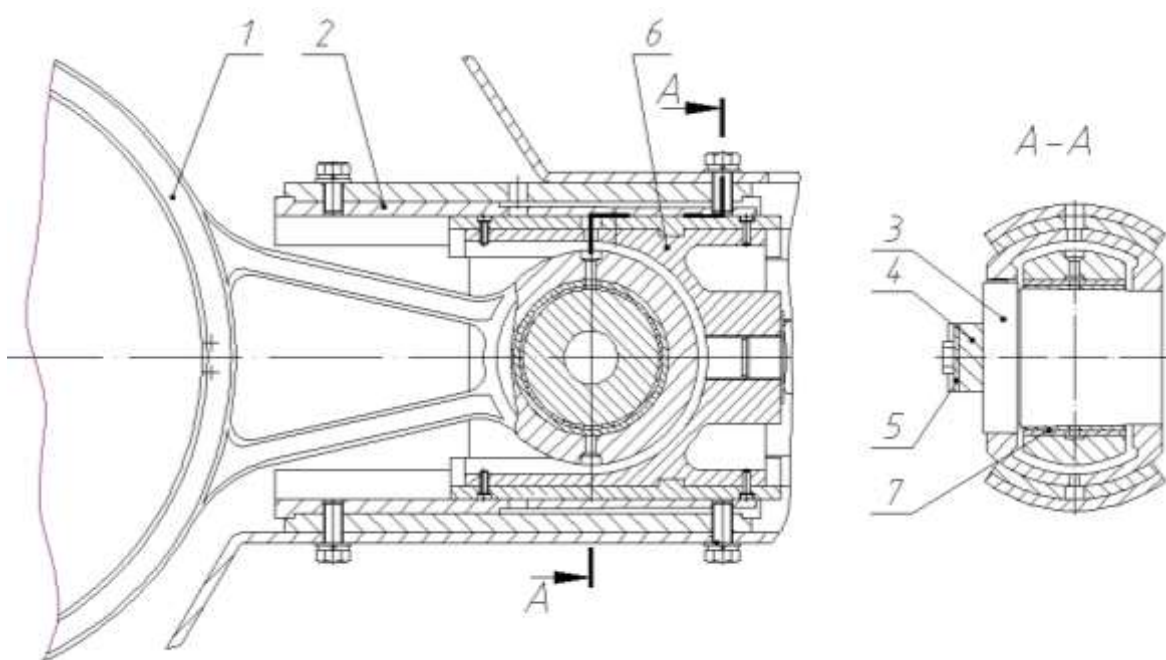


Рисунок 2 - Шатунно-крейцкопфная группа

ЯБИР.063135.001.03 Шатунно-крейцкопфная группа				
Поз.	Обозначение	Наименование	Кол.	Примечание
1	ЯБИР.063135.001.03.001	Шатун	3	
2	ЯБИР.063135.001.03.002	Накладка	6	
3	ЯБИР.063135.001.03.003	Палец	3	
4	ЯБИР.063135.001.03.004	Планка	3	
5	ЯБИР.063135.001.03.005	Планка замковая	3	
6	ЯБИР.063135.001.03.100	Крейцкопф	3	
7	ЯБИР.063135.001.03.300	Втулка	3	

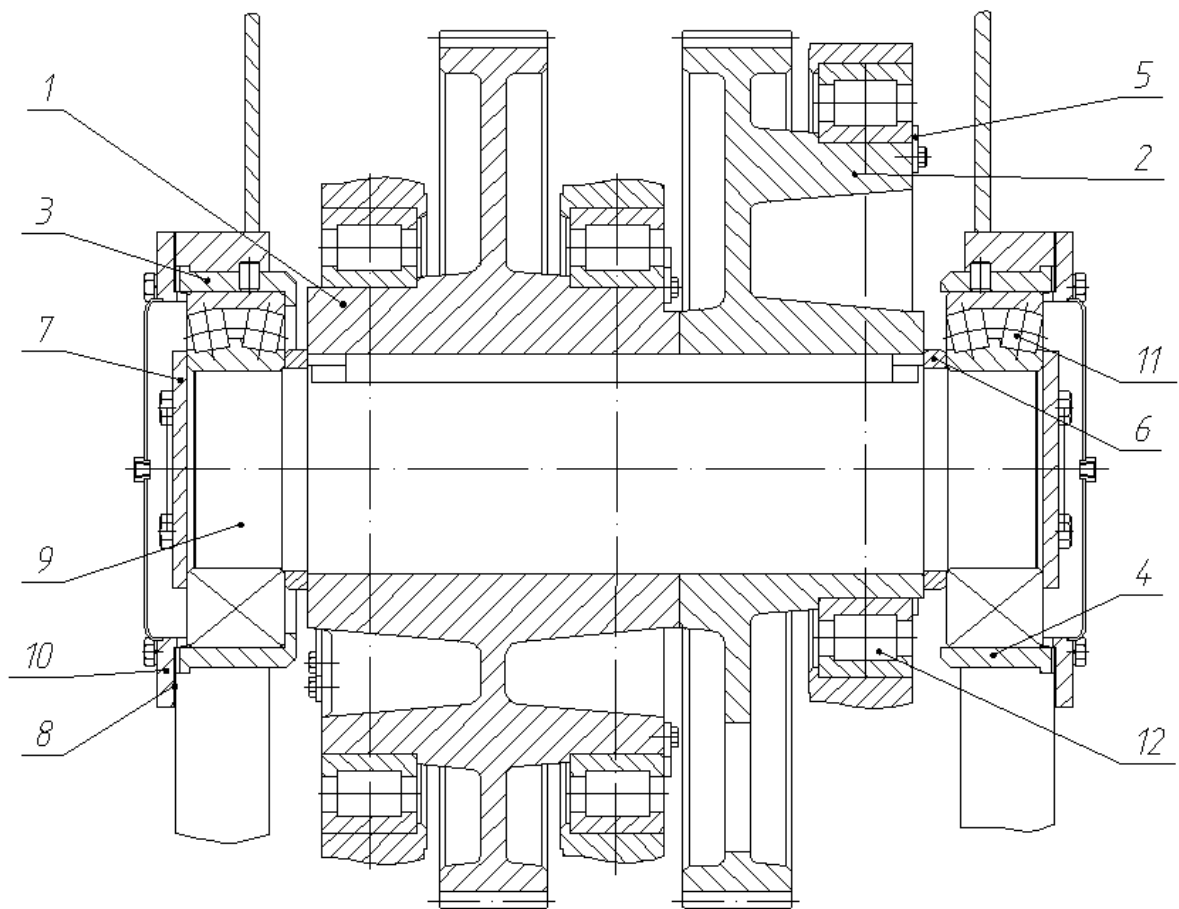


Рисунок 3 – Вал коренной

ЯБИР.063135.001.04 Вал коренной				
Поз.	Обозначение	Наименование	Кол.	Примечание
1	ЯБИР.063135.001.04.001	Колесо зубчатое двухэксцентриковое	1	
2	ЯБИР.063135.001.04.002	Колесо зубчатое одноэксцентриковое	1	
3	ЯБИР.063135.001.04.003	Стакан левый	1	
4	ЯБИР.063135.001.04.004	Стакан правый	1	
5	ЯБИР.063135.001.04.005	Планка	12	
6	ЯБИР.063135.001.04.006	Кольцо дистанционное	2	
7	ЯБИР.063135.001.04.007	Шайба	2	
8	ЯБИР.063135.001.04.009	Прокладка	2	
9	ЯБИР.063135.001.04.012	Вал	1	
10	ЯБИР.063135.001.04.100	Крышка	2	

11		Подшипник 3540 ГОСТ 5721-75	2	
12		Подшипник 2092992 М ТУ 37.006.029-85 ГОСТ 520-85	3	

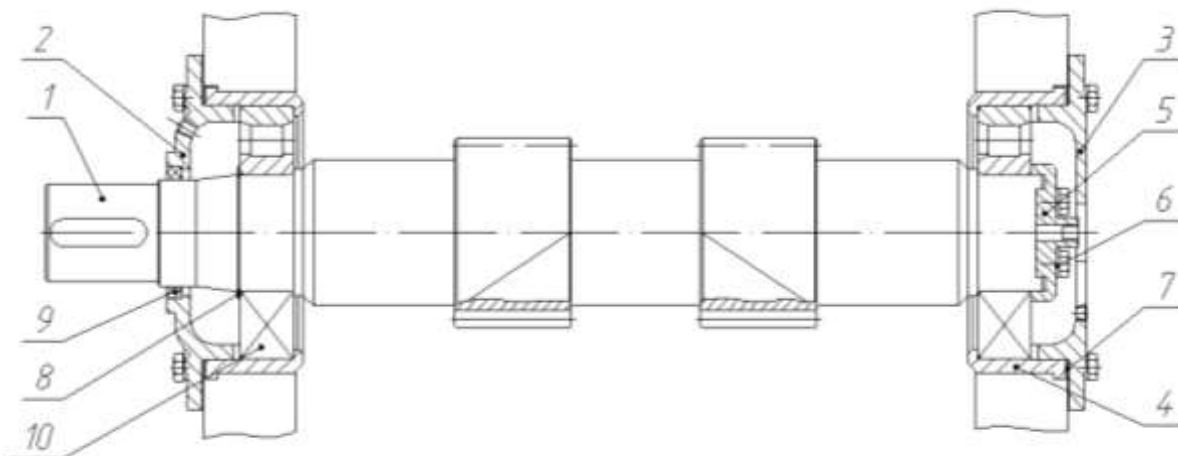


Рисунок 4 – Вал трансмиссионный

ЯБИР.063135.001.05 Вал трансмиссионный				
Поз.	Обозначение	Наименование	Кол.	Примечание
1	ЯБИР.063135.001.05.001	Вал	1	
2	ЯБИР.063135.001.05.003	Крышка левая	1	
3	ЯБИР.063135.001.05.004	Крышка правая	1	
4	ЯБИР.063135.001.05.005	Стакан	2	
5	ЯБИР.063135.001.05.006	Шайба	1	
6	ЯБИР.063135.001.05.007	Шайба контрольная	1	
7	ЯБИР.063135.001.04.009-01	Прокладка	2	
8	ЯБИР.753616.027-02	Кольцо наружное 2-120	1	
9		Манжета 1.2-110x135-1 ГОСТ 8752-79 ОСТ 3805146-78	1	
10		Подшипник 2324 ГОСТ 8328-75	2	

ЯБИР.063175.002.07 Система смазки				
Поз.	Обозначение	Наименование	Кол.	Примечание
1		Кольцо 016-020-25-2-3 ГОСТ 18829-73	2	
2		Фильтр 1ФГМ 16-25 К ТУ2-053-1868-87	1	
3		Насос НШ10Г-3-Л	1	

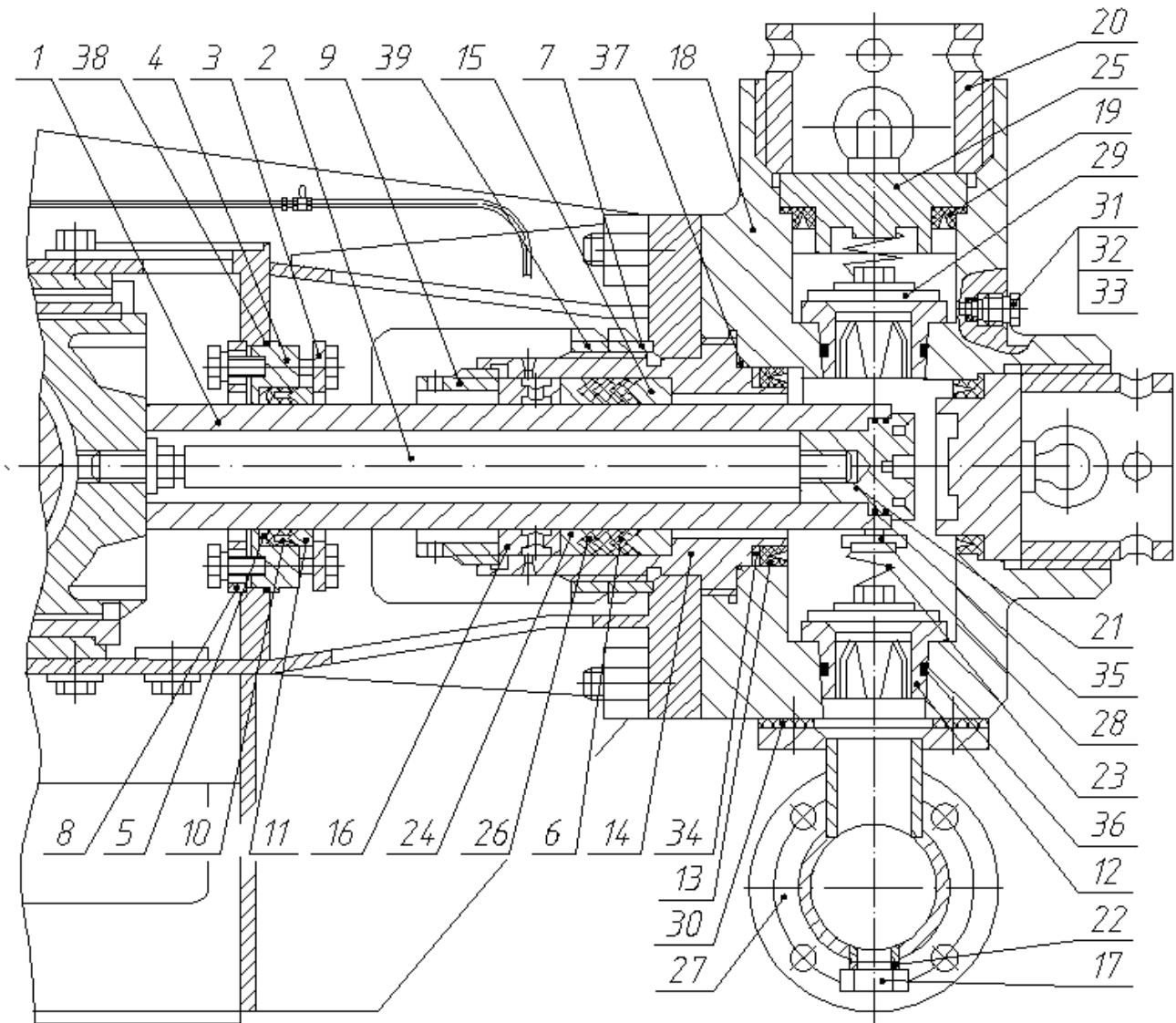


Рисунок 5 – Гидравлическая часть

ЯБИР.063135.001.08 СБ Гидравлическая часть

Поз.	Обозначение	Наименование	Кол.	Примечание
1	ЯБИР.063135.001.08.001	Плунжер 100	3	
	ЯБИР.063135.001.08.001-01	Плунжер 120	3	
2	ЯБИР.063135.001.08.002	Тяга	3	

3	ЯБИР.063135.001.08.003	Фланец нажимной	3	
4	ЯБИР.063135.001.08.004	Корпус сальника	3	
5	ЯБИР.063135.001.08.005	Кольцо сальника	3	
	ЯБИР.063135.001.08.005-01	Кольцо сальника	3	
6	ЯБИР.063135.001.08.006	Манжета 100	3	
	ЯБИР.063135.001.08.006-01	Манжета 120	3	
7	ЯБИР.063135.001.08.007	Гайка	3	
8	ЯБИР.063135.001.08.011	Шайба	3	
9	ЯБИР.063135.001.08.012	Гайка нажимная	3	
10	ЯБИР.063135.001.08.013	Манжета уплотнения плунжера	3	
	ЯБИР.063135.001.08.013-01	Манжета уплотнения плунжера	3	
11	ЯБИР.063135.001.08.016	Кольцо сальника	3	
	ЯБИР.063135.001.08.016-01	Кольцо сальника	3	
12	ЯБИР.063135.001.08.018	Седло клапана	6	
13	ЯБИР.063135.001.08.021	Уплотнение	3	
14	ЯБИР.063135.001.08.023 А	Корпус уплотнения плунжера	3	
15	ЯБИР.063135.001.08.028	Грундбукса 100	3	
	ЯБИР.063135.001.08.028-01	Грундбукса 120	3	
16	ЯБИР.063135.001.08.029	Грундбукса нажимная 100	3	
	ЯБИР.063135.001.08.029-01	Грундбукса нажимная 120	3	
17	ЯБИР.063135.001.08.032	Пробка	3	
18	ЯБИР.063135.001.08.033	Коробка клапанная	1	
19	ЯБИР.063135.001.08.039 А	Уплотнение	6	
20	ЯБИР.063135.001.08.041	Гайка клапанной крышки	6	
21	ЯБИР.063135.001.08.042	Заглушка плунжера	3	
	ЯБИР.063135.001.08.042-01	Заглушка плунжера	3	
22	ЯБИР.063135.001.08.045	Прокладка	5	
23	ЯБИР.063135.001.08.046	Пружина	6	

ЯБИР.063175.002.01 СБ Гидравлическая часть

Поз.	Обозначение	Наименование	Кол.	Примечание
24	ЯБИР.063135.001.08.046	Грундбукса средняя 100	3	
	ЯБИР.063135.001.08.046	Грундбукса средняя 120	3	
25	ЯБИР.063135.001.08.200	Крышка клапана	6	
26	ЯБИР.063135.001.08.300А	Манжета 100	6	

	ЯБИР.063135.001.08.300А-01	Манжета 120	6	
27	ЯБИР.063135.001.08.500	Коллектор всасывающий	1	
28	ЯБИР.063135.001.08.600	Упор	3	
29	1207.01.01.700	Клапан в сборе	6	
30	1207.01.01.020	Прокладка	3	
31	НПЦ.02.022	Шайба	1	
32	НПЦ.02.025	Прокладка	1	
33	НПЦ.02.026	Пробка	1	
34	ЯБИР.754177.046	Кольцо защитное 1-Ц-160Ф4 к20	3	
		Кольца ГОСТ 18829-73		
35		063-073-58-2-3	6	
		080-090-58-2-3	6	
36		110-115-30-2-3	6	
37		160-170-58-2-3	3	
38		195-200-36-2-3	3	
39	758443.024	Контргайка 190х3	3	
		Комплект ЗИП (плунжер 100)		
	ЯБИР.063135.001.08.006	Манжета 100	3	
	ЯБИР.063135.001.08.300А	Манжета 100	6	
		Кольцо 063-073-58-2-3	6	
		ГОСТ 18829-73		
		Комплект ЗИП (плунжер 120)		
	ЯБИР.063135.001.08.006-01	Манжета 120	3	
	ЯБИР.063135.001.08.300А-01	Манжета 120	6	
		Кольцо 080-090-58-2-3	6	
		ГОСТ 18829-73		

Архангельск (8182)63-90-72
Астана +7(7172)727-132
Белгород (4722)40-23-64
Брянск (4832)59-03-52
Владивосток (423)249-28-31
Волгоград (844)278-03-48
Вологда (8172)26-41-59
Воронеж (473)204-51-73
Екатеринбург (343)384-55-89
Иваново (4932)77-34-06
Ижевск (3412)26-03-58
Казань (843)206-01-48

Калининград (4012)72-03-81
Калуга (4842)92-23-67
Кемерово (3842)65-04-62
Киров (8332)68-02-04
Краснодар (861)203-40-90
Красноярск (391)204-63-61
Курск (4712)77-13-04
Липецк (4742)52-20-81
Магнитогорск (3519)55-03-13
Москва (495)268-04-70
Мурманск (8152)59-64-93
Набережные Челны(8552)205341

Нижний Новгород(831)429-08-12
Новокузнецк (3843)20-46-81
Новосибирск (383)227-86-73
Орел (4862)44-53-42
Оренбург (3532)37-68-04
Пенза (8412)22-31-16
Пермь (342)205-81-47
Ростов-на-Дону (863)308-18-15
Рязань (4912)46-61-64
Самара (846)206-03-16
Санкт-Петербург (812)309-46-40
Саратов (845)249-38-78

Смоленск (4812)29-41-54
Сочи (862)225-72-31
Ставрополь (8652)20-65-13
Тверь (4822)63-31-35
Томск (3822)98-41-53
Тула (4872)74-02-29
Тюмень (3452)66-21-18
Ульяновск (8422)24-23-59
Уфа (347)229-48-12
Челябинск (351)202-03-61
Череповец (8202)49-02-64
Ярославль (4852)69-52-93

Единый адрес для всех регионов tmp@nt-rt.ru <http://tpm.nt-rt.ru/>