

Архангельск (8182)63-90-72  
Астана +7(7172)727-132  
Белгород (4722)40-23-64  
Брянск (4832)59-03-52  
Владивосток (423)249-28-31  
Волгоград (844)278-03-48  
Вологда (8172)26-41-59  
Воронеж (473)204-51-73  
Екатеринбург (343)384-55-89  
Иваново (4932)77-34-06  
Ижевск (3412)26-03-58  
Казань (843)206-01-48

Калининград (4012)72-03-81  
Калуга (4842)92-23-67  
Кемерово (3842)65-04-62  
Киров (8332)68-02-04  
Краснодар (861)203-40-90  
Красноярск (391)204-63-61  
Курск (4712)77-13-04  
Липецк (4742)52-20-81  
Магнитогорск (3519)55-03-13  
Москва (495)268-04-70  
Мурманск (8152)59-64-93  
Набережные Челны(8552)205341

Нижний Новгород(831)429-08-12  
Новокузнецк (3843)20-46-81  
Новосибирск (383)227-86-73  
Орел (4862)44-53-42  
Оренбург (3532)37-68-04  
Пенза (8412)22-31-16  
Пермь (342)205-81-47  
Ростов-на-Дону (863)308-18-15  
Рязань (4912)46-61-64  
Самара (846)206-03-16  
Санкт-Петербург (812)309-46-40  
Саратов (845)249-38-78

Смоленск (4812)29-41-54  
Сочи (862)225-72-31  
Ставрополь (8652)20-65-13  
Тверь (4822)63-31-35  
Томск (3822)98-41-53  
Тула (4872)74-02-29  
Тюмень (3452)66-21-18  
Ульяновск (8422)24-23-59  
Уфа (347)229-48-12  
Челябинск (351)202-03-61  
Череповец (8202)49-02-64  
Ярославль (4852)69-52-93

**Единый адрес для всех регионов    [tmp@nt-rt.ru](mailto:tmp@nt-rt.ru)    <http://tpm.nt-rt.ru/>**

## НАСОС ТРЕХПЛУНЖЕРНЫЙ ЗПН-32 Каталог деталей и сборочных единиц

Насос трехплунжерный горизонтальный одностороннего действия состоит из приводной и гидравлической частей и системы смазки.

Приводная часть представляет собой кривошипно-шатунный механизм с крейцкопфными узлами, смонтированный в стальном корпусе сварной конструкции, картер которого является масляной ванной косозубой цилиндрической передачи.

Гидравлическая часть состоит из трех клапанных коробок, соединенных между собой шпильками, трех плунжеров, уплотненных в корпусах уплотнений, всасывающих и нагнетательных клапанов одинаковой конструкции и размеров и всасывающего коллектора.

Система смазки принудительная, с шестеренным масляным насосом и фильтрами грубой и тонкой очистки, служит для обеспечения смазкой трущихся узлов приводной и гидравлической частей насоса.

1207.01.00.000 Насос трехплунжерный ЗПН-32					
Поз.	Обозначение	Наименование	Кол.	Рис.	Примечание
1	1207.01.01.000	Гидравлическая часть	1	2	
2	1207.01.02.000	Станина	1		
3	1207.01.03.000	Вал трансмиссионный	1	3	
4	1207.01.04.000	Крышка	1		
5	1207.01.05.000	Вал коренной	1	4	

6	1207.01.06.000	Шатунно-крейцкопфная группа	3	5	
7	1207.01.07.000	Щуп-отдушник	1		
8	1207.01.08.000	Система смазки	1		
9	НПЦ.01.054	Прокладка	1		
10	НПЦ.01.083	Пробка	1		

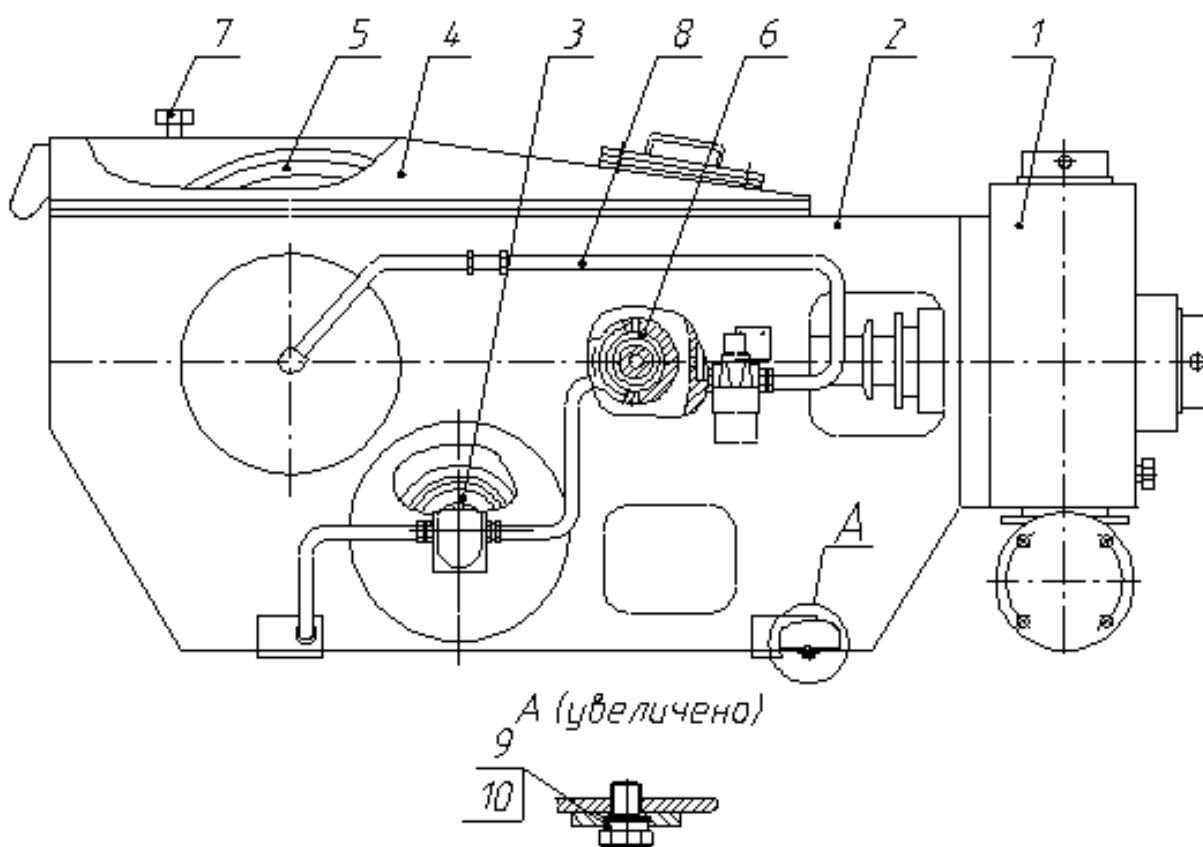


Рисунок 1 - Насос трехплунжерный ЗПН-32

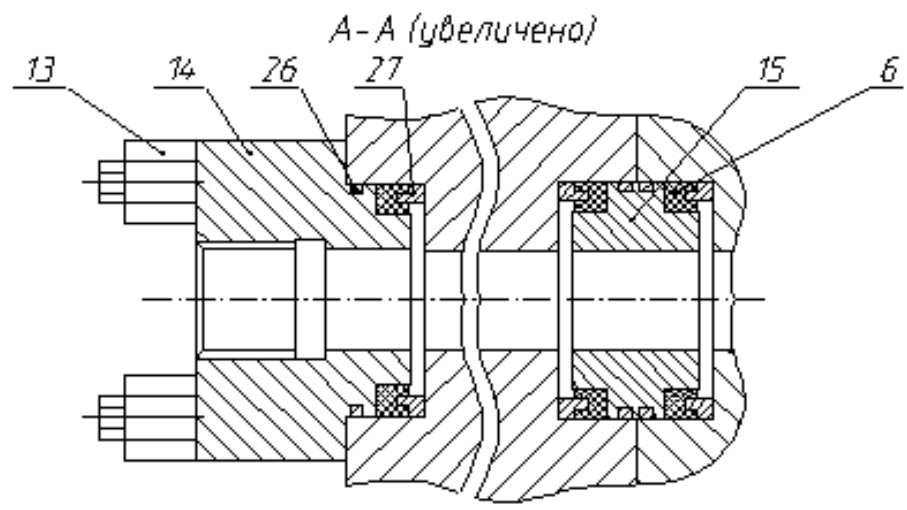
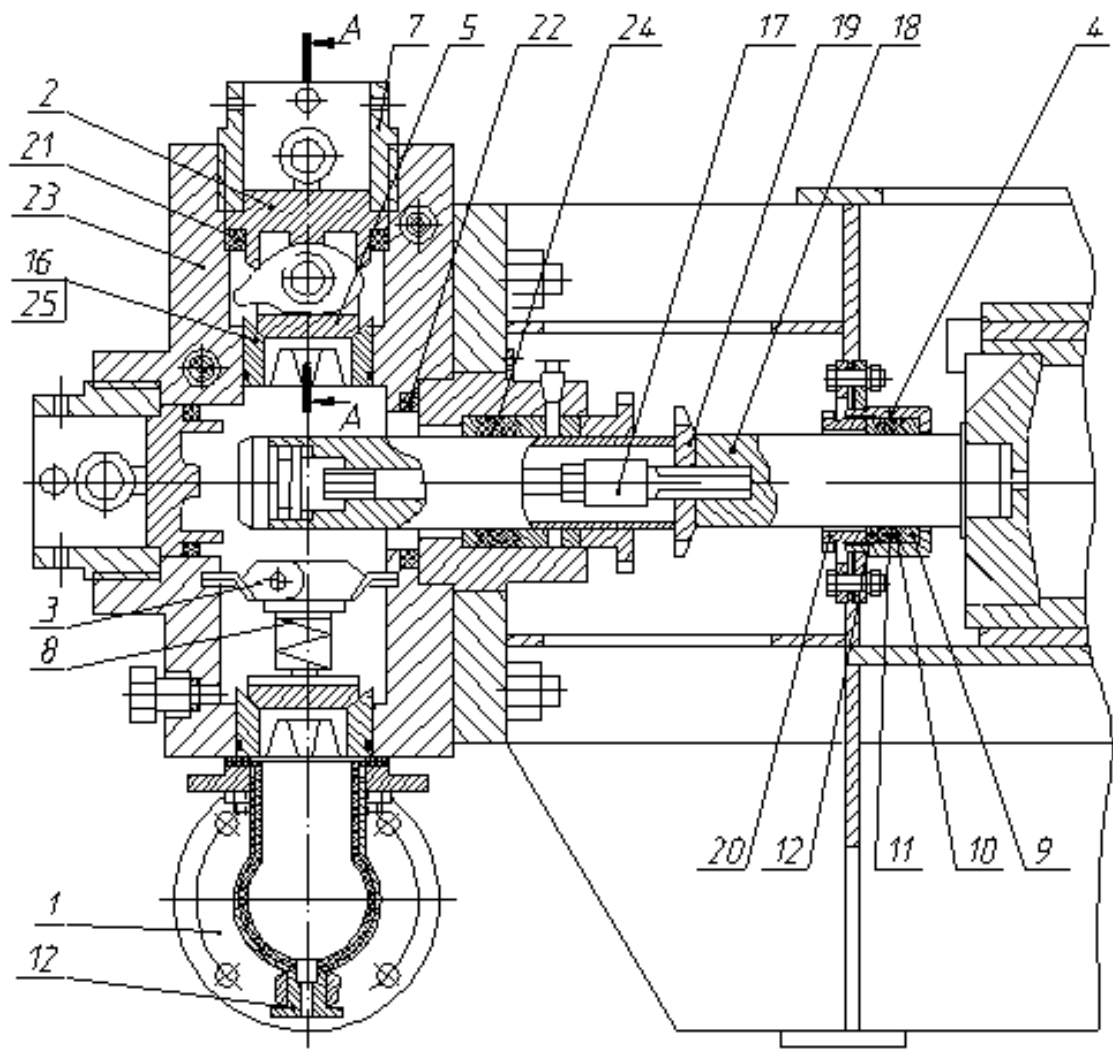


Рисунок 2 – Гидравлическая часть

## 1207.01.01.000 Гидравлическая часть

Поз.	Обозначение	Наименование	Кол.	Примечание
1	1207.01.01.100 М	Коллектор всасывающий	1	
2	1207.01.01.200	Крышка цилиндра	6	
3	1207.01.01.300	Упор пружины	3	
4	1207.01.01.500	Корпус сальника	3	
5	1207.01.01.700	Клапан 120	6	
6	1207.01.01.001	Уплотнение	6	
7	1207.01.01.004	Гайка крышки	6	
8	1207.01.01.006	Пружина	6	
9	1207.01.01.012	Грундбукса внутренняя	3	
10	1207.01.01.013	Манжета	6	
11	1207.01.01.014	Вставка	6	
12	1207.01.01.015	Грундбукса наружная	3	
13	1207.01.01.021	Шпилька	4	
14	1207.01.01.022	Фланец	2	
15	1207.01.01.023	Втулка	2	
16	1207.01.01.027	Седло клапана	6	
17	1207.01.01.031	Тяга	3	
18	1207.01.01.033	Контршток	3	
19	1207.01.01.034	Шайба	3	
20	1207.01.01.040-01	Гайка нажимная	3	
21	1207.01.01.042	Уплотнение крышки	6	
22	1207.01.01.043	Уплотнение	3	
23	1207.01.01.047	Коробка клапанная	3	
24	1207.01.90.200	Комплект сменных частей «Плунжер125» групповой	1	
25		Кольцо 110-115-30-2-3 ГОСТ 18829-73	6	

1207.01.01.000 Гидравлическая часть				
Поз.	Обозначение	Наименование	Кол.	Примечание
26		Кольцо 085-090-30-2-3 ГОСТ 18829-73	6	
27	ЯБИР.063175.001.01.008	Манжетодержатель	6	

1207.01.90.200 Комплект сменных частей «Плунжер125» групповой				
Поз.	Обозначение	Наименование	Кол.	Примечание
1	1207.01.01.005	Кольцо уплотнительное	3	
2	1207.01.01.009	Заглушка плунжера	3	
3	1207.01.01.028	Грундбукса внутренняя	3	
4	1207.01.01.029	Манжета	12	
5	1207.01.01.035	Вставка	12	
6	1207.01.01.036	Грундбукса наружная	3	
7	1207.01.01.039	Плунжер	3	
8	1207.01.01.040	Гайка нажимная	3	
9	1207.01.01.041	Корпус уплотнения плунжера	3	
		Комплект ЗИП		
	1207.01.01.005	Кольцо уплотнительное	3	
	1207.01.01.029	Манжета	12	
	1207.01.01.035	Вставка	12	

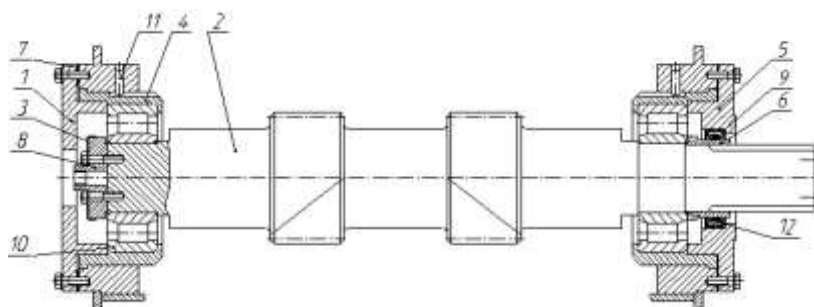


Рисунок 3 – Вал трансмиссионный

1207.01.03.000 Вал трансмиссионный

Поз.	Обозначение	Наименование	Кол.	Примечание
1	1207.01.03.001	Крышка левая	1	
2	1207.01.03.002	Вал	1	
3	1207.01.03.003	Шайба	2	
4	1207.01.03.004	Стакан	1	
5	1207.01.03.005	Крышка правая	1	
6	1207.01.03.006	Втулка	1	
7	1207.01.03.007	Прокладка	2	
8	1207.01.03.008	Шайба	1	
9		Манжета 1.2-95x120-1 ГОСТ 8752-79	2	
10		Подшипник 32617 ГОСТ 8328-75	2	
11	000.128.831.811.100	Штифт 12x36 ГОСТ 3128-70	2	
12		Кольцо 080-088-46-2-3 ГОСТ 18829-73	1	

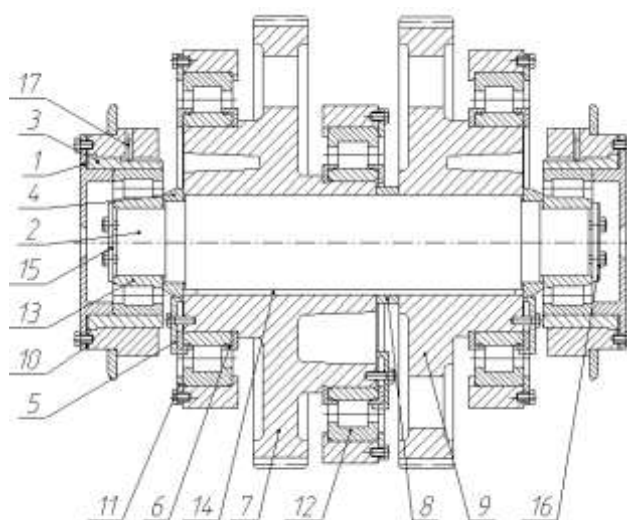
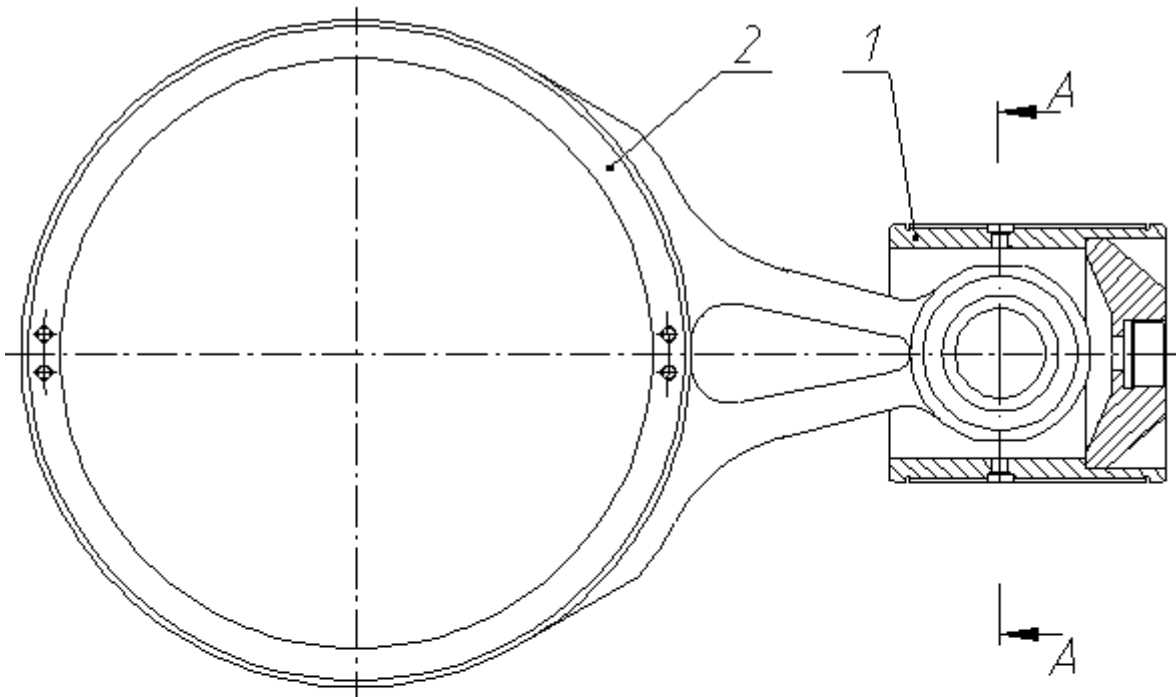


Рисунок 4 – Вал коренной

1207.01.05.000 Вал коренной				
Поз.	Обозначение	Наименование	Кол.	Примечание
1	1207.01.05.100	Крышка	2	
2	1207.01.05.004	Вал	1	
3	1207.01.05.005	Стакан	2	
4	1207.01.05.006	Кольцо дистанционное	2	
5	1207.01.05.007	Планка	9	

1207.01.05.000 Вал коренной				
Поз.	Обозначение	Наименование	Кол.	Примечание
6	1207.01.05.009	Шайба упорная	6	
7	1207.01.05.011	Колесо зубчатое 2 <sup>х</sup> эксцентриковое	1	
8	1207.01.05.012 А	Кольцо дистанционное	1	
9	1207.01.05.013	Колесо зубчатое	1	
10	1207.01.05.014	Прокладка	4	
11	1207.01.05.016	Планка	6	
12		Подшипник 32160 ГОСТ 8328-75	3	
13		Подшипник 42620 ГОСТ 8328-75	2	
14		Шпонка 2-36x20x450 ГОСТ 23360-78	1	
15	125 50 65	Диск торцовый II-100-У ОСТ 26-10-2010-79	2	
16	22 45 212	Планка II-14-У ОСТ 26-10-2010-79	2	
17		Штифт 12x36 ГОСТ 3128-70	2	



*A-A (увеличено)*

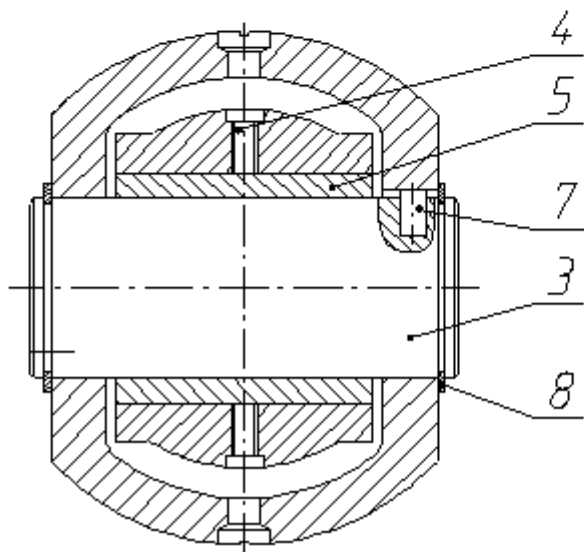


Рисунок 5 – Шатунно-крейцкопфная группа



1207.01.06.000 Шатунно-крейцкопфная группа				
Поз.	Обозначение	Наименование	Кол.	Примечание
1	1207.01.06.100 Б	Крейцкопф	1	
2	1207.01.06.001	Шатун	1	
3	1207.01.06.002	Палец	1	
4	1207.01.06.003	Винт стопорный	1	
5	1207.01.06.005	Втулка	1	
6	ЯБИР.753616 020-01	Кольцо наружное 2-70 ГОСТ 13940-76	2	
7		Штифт 3.8x20 ГОСТ 3128-70	1	

1207.01.08.000 Система смазки				
Поз.	Обозначение	Наименование	Кол.	Примечание
	1207.01.08.100-01	Фильтр приемный	1	
		Кольцо 016-020-25-2-3 ГОСТ 18829-73	2	
		Фильтр 1ФГМ 16-25 К ТУ2-053-1868-87	1	
		Насос НШ10Г-3-Л ОСТ 23.1.92 – 88	1	

Архангельск (8182)63-90-72  
Астана +7(7172)727-132  
Белгород (4722)40-23-64  
Брянск (4832)59-03-52  
Владивосток (423)249-28-31  
Волгоград (844)278-03-48  
Вологда (8172)26-41-59  
Воронеж (473)204-51-73  
Екатеринбург (343)384-55-89  
Иваново (4932)77-34-06  
Ижевск (3412)26-03-58  
Казань (843)206-01-48

Калининград (4012)72-03-81  
Калуга (4842)92-23-67  
Кемерово (3842)65-04-62  
Киров (8332)68-02-04  
Краснодар (861)203-40-90  
Красноярск (391)204-63-61  
Курск (4712)77-13-04  
Липецк (4742)52-20-81  
Магнитогорск (3519)55-03-13  
Москва (495)268-04-70  
Мурманск (8152)59-64-93  
Набережные Челны(8552)205341

Нижний Новгород(831)429-08-12  
Новокузнецк (3843)20-46-81  
Новосибирск (383)227-86-73  
Орел (4862)44-53-42  
Оренбург (3532)37-68-04  
Пенза (8412)22-31-16  
Пермь (342)205-81-47  
Ростов-на-Дону (863)308-18-15  
Рязань (4912)46-61-64  
Самара (846)206-03-16  
Санкт-Петербург (812)309-46-40  
Саратов (845)249-38-78

Смоленск (4812)29-41-54  
Сочи (862)225-72-31  
Ставрополь (8652)20-65-13  
Тверь (4822)63-31-35  
Томск (3822)98-41-53  
Тула (4872)74-02-29  
Тюмень (3452)66-21-18  
Ульяновск (8422)24-23-59  
Уфа (347)229-48-12  
Челябинск (351)202-03-61  
Череповец (8202)49-02-64  
Ярославль (4852)69-52-93